

# Katalog Rollläden / Raffstores

DE

[www.domel-fenster.de](http://www.domel-fenster.de)

**DOMEL**  
FENSTER UND TÜREN - HERSTELLER

**DOMEL**  
FENSTER UND TÜREN - HERSTELLER

## Inhaltsübersicht

---

### ROLLLÄDEN

Unterputzrollläden .....	05 - 10
Vorbaurollläden .....	11 - 20
Aufsatzrollläden .....	21 - 40
Rolladenführungsschienen .....	41
Zubehör für die Steuerung ...	58 - 63
Farben .....	69 - 71

### RAFFSTORES

Unterputzraffstores .....	43 - 46
Vorbauraffstores .....	47 - 51
Aufsatzraffstores .....	52 - 56
Zubehör für die Steuerung ...	58 - 63
Farben .....	69 - 71



# ROLLÄDEN

## Aufsatzrollläden

### RK - VENLO



- Kasten aus einem speziell entwickelten Material mit sehr guten thermischen Eigenschaften.
- Aluminium- Revisionsklappe an der Außenseite zwischen Panzer und Fenster, erhältlich in weiß und anthrazit.
- Abmessungen des Kastens: 256x264 mm, 301x311 mm.
- Rollladenpanzer aus schaumgefüllten Aluminiumprofilen.



## Aufsatzrollläden

### RK - VENLO



## Was macht sie so besonders?

- Er kann sowohl in neu errichteten Gebäuden als auch bei der Modernisierung bestehender Gebäude beim Austausch von Fensterrahmen eingesetzt werden.
- Der Rollladen ist so konzipiert, dass er vollständig in die Dämmung bzw. den Sturz eingebaut wird, wodurch er ein unauffälliges Element der Gebäudefassade bleibt.



Die große Auswahl an Farben in der Standardpalette der Panzerprofile ermöglicht es, auch die Bedürfnisse der anspruchsvollsten Kunden zu befriedigen.



## Vorteile:

Sie verringern den Wärmeverlust durch Fenster im Winter erheblich, während sie im Sommer einen hervorragenden Schutz vor Überhitzung bieten.

1

Sie verbessern die Energiebilanz des Gebäudes.

2

Sie bieten Komfort durch Privatsphäre, Ruhe und Einsparungen.

3

Sie schützen die Fenster vor schädlichen äußeren Einflüssen.

4

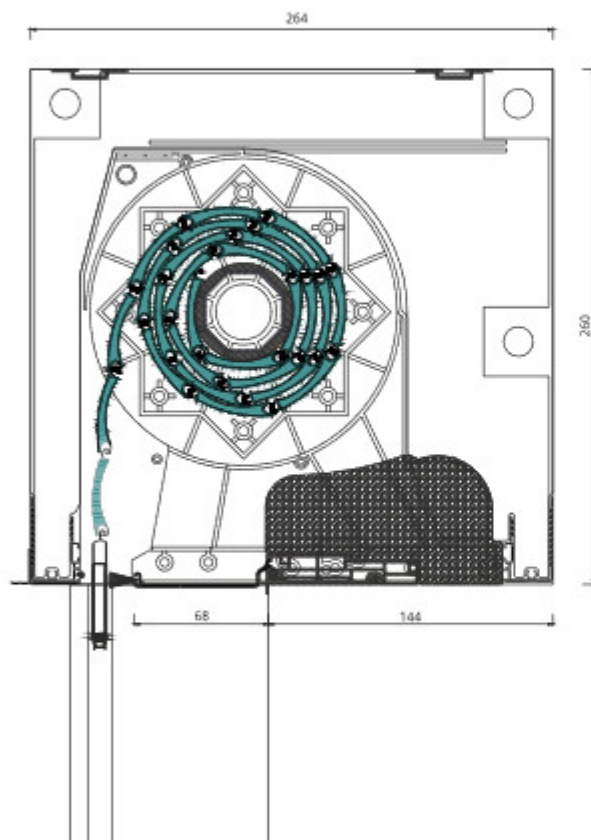
Sie haben ein ästhetisches und diskretes Aussehen.

5



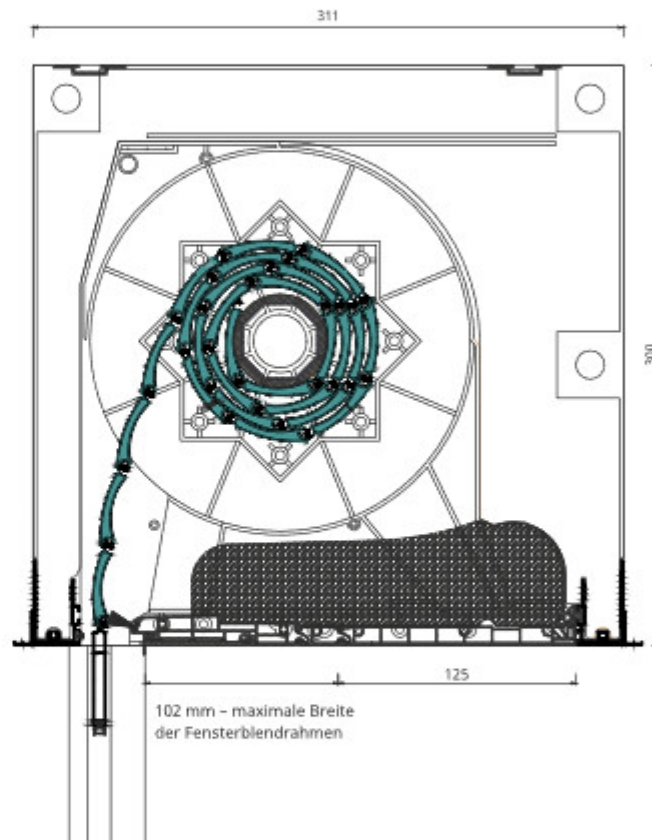
## Abmessungen von Kästen

### RK - VENLO



260 × 260 mm

■ mit Revisionsdeckel von aussen



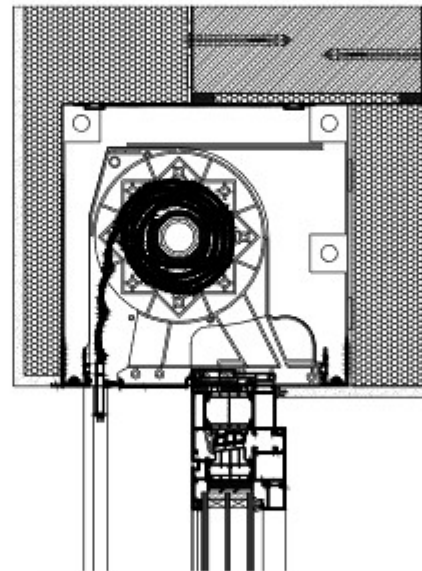
300 × 300 mm

■ mit Revisionsdeckel von innen

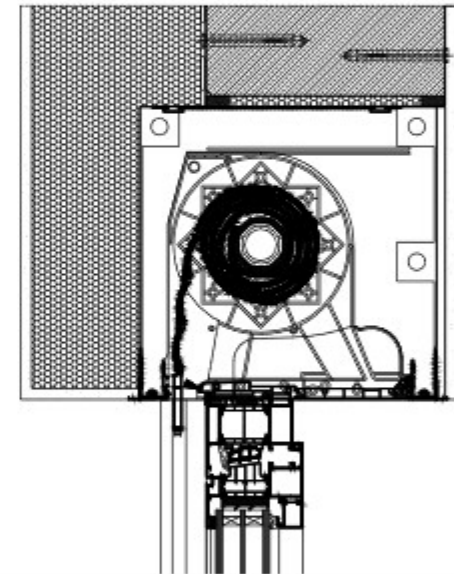
## Montagevarianten

### RK - VENLO

Farbe der Kästen und Rollladenführungsschienen – Gruppe 6  
 Farbe des Panzers – Gruppen 8,9,10,11 / Seiten 69-71



mit Revisionsdeckel  
 von aussen

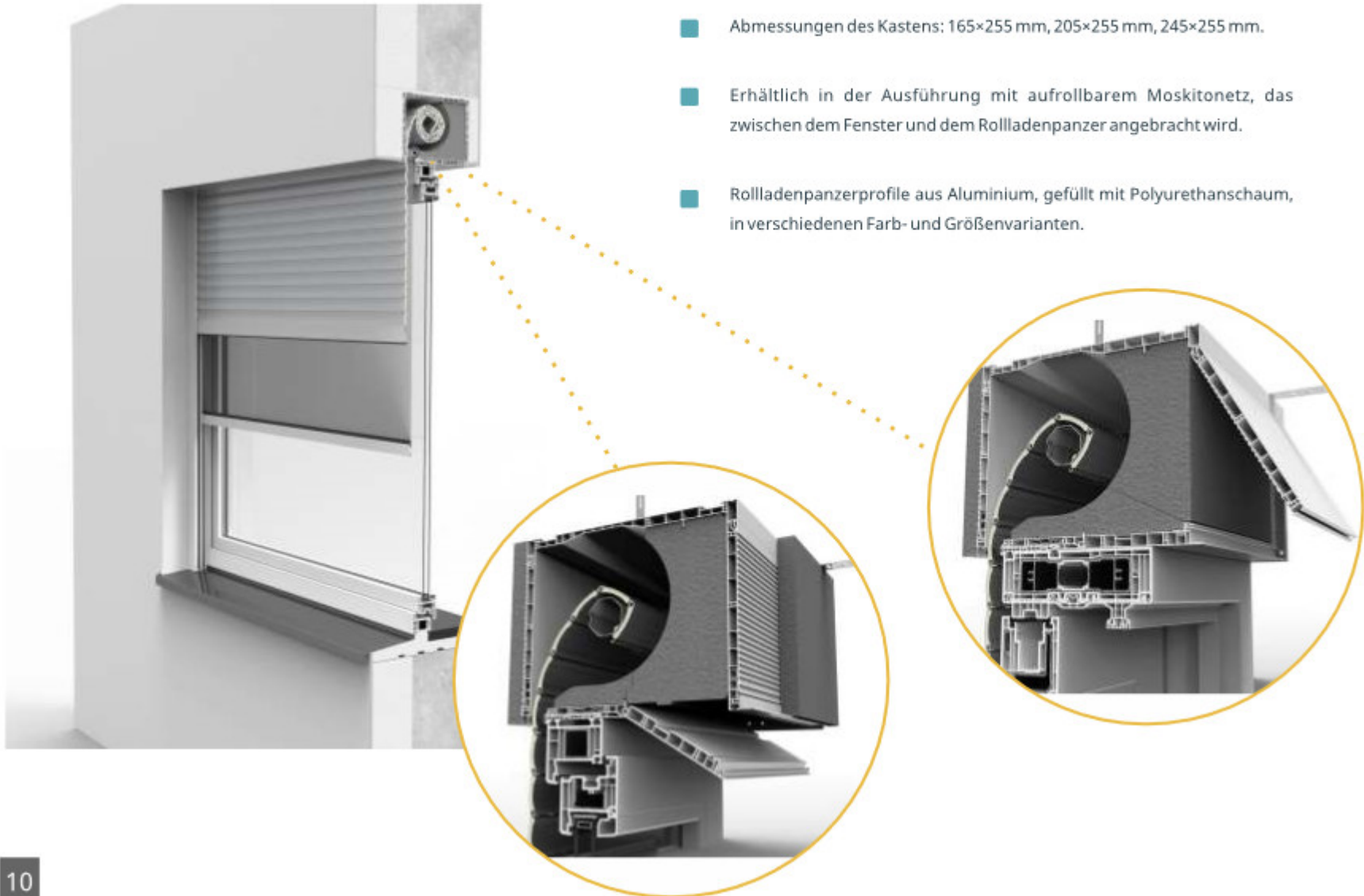


mit Revisionsdeckel  
 von innen

## Aufsatzrollläden

### RN - BERLIN

- Rechteckige Kunststoff-Kasten mit Revisionsdeckel von unten (RN) oder von hinten (RN HS).
- Abmessungen des Kastens: 165×255 mm, 205×255 mm, 245×255 mm.
- Erhältlich in der Ausführung mit aufrollbarem Moskitonetz, das zwischen dem Fenster und dem Rollladenpanzer angebracht wird.
- Rollladenpanzerprofile aus Aluminium, gefüllt mit Polyurethanschaum, in verschiedenen Farb- und Größenvarianten.



## Aufsatzrollläden

### RN - BERLIN



## Was macht sie so besonders?

- Sie werden als Set mit dem Fenster in die Fensteröffnung eingebaut.
- Sie können bei Neubauten und beim Austausch von Fenstern eingesetzt werden.



Durch eine Vielzahl von Ausstattungsmöglichkeiten lässt sich das Aussehen der Rollläden individuell gestalten und der Rollladenkasten perfekt in jedes Design und jede Gebäudefassade integrieren. Konzipiert für den kompletten oder teilweisen Einbau.



## Vorteile:

Sie schützen die Fenster vor schädlichen äußeren Einflüssen.

1

Die Revisionsklappe befindet sich im Inneren des Raumes und erleichtert die Wartungsarbeiten.

2

Sie können teilweise, vollständig oder unverdeckt angebracht werden.

3

Sie schützen die Privatsphäre.

4

Sie sorgen sich für zusätzliche Wärme- und Schalldämmung.

5



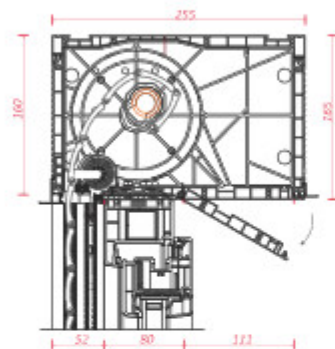
## Abmessungen von Kästen

### RN - BERLIN

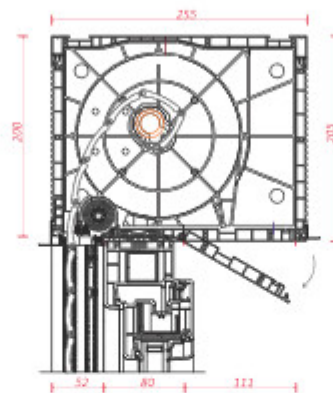


Farbe der Kästen und Rollladenführungsschienen – Gruppen 1, 12  
Farbe des Panzers – Gruppen 8,9,10,11 / Seiten 69 - 71

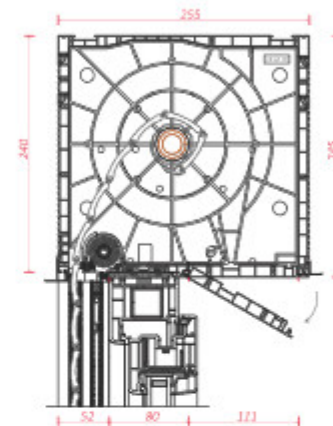
#### REVISIONSKLAPPE VON UNTEN



165 × 255 mm

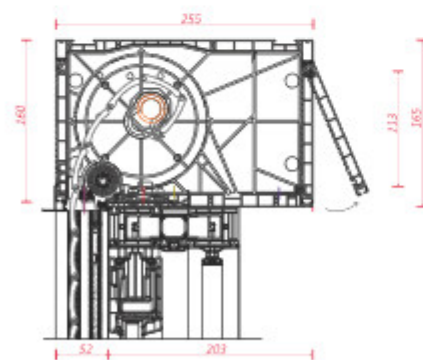


205 × 255 mm

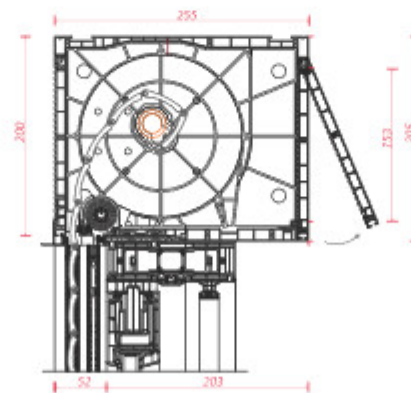


245 × 255 mm

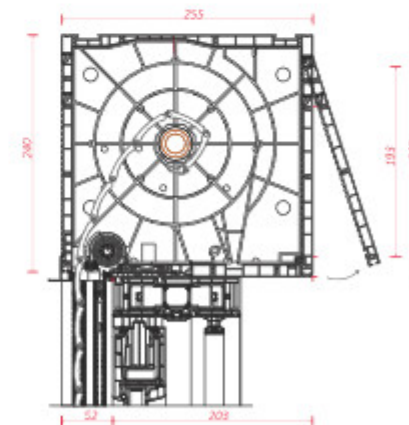
#### REVISIONSKLAPPE VON VORNE



165 × 255 mm



205 × 255 mm

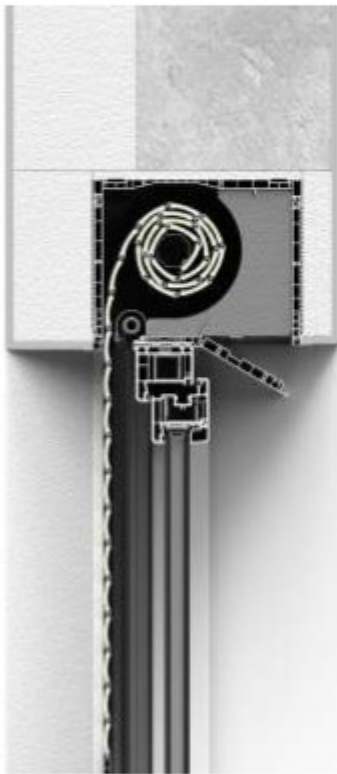


245 × 255 mm

## Montagevarianten

### RN - BERLIN

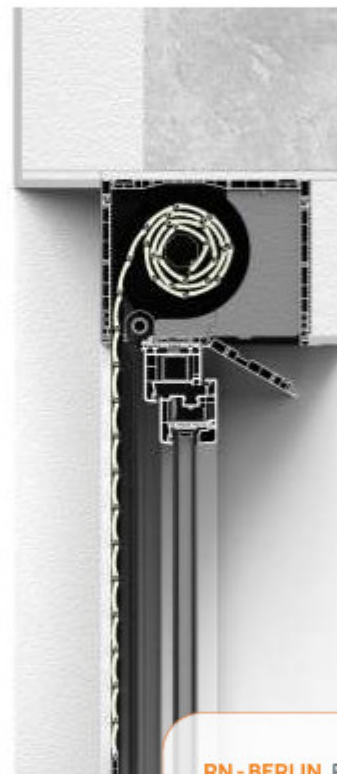
■ Kasten beidseitig eingebaut



■ Kasten von aussen eingebaut



■ Kasten von innen eingebaut



■ Kasten nicht eingebaut



**RN-BERLIN** Rollläden werden zusammen mit dem Fenster in die Fensteröffnung eingebaut. Dazu muss der Kasten in das Öffnungsmaß des Fensters einbezogen werden. Die einfache Montage wird durch das universelle Anpassungsprofil erleichtert.

## Aufsatzrollläden

### RG - DORTMUND



- Rechteckiger Kunststoff - Kasten mit Revisionsdeckel von unten (RN) oder von vorne (RN HS).
- Abmessungen des Kastens: 170×230 mm, 210×230 mm, 240×255 mm.
- Rollladenpanzerprofile aus Aluminium und mit Polyurethanschaum gefüllt, in verschiedenen Farben und Abmessungen erhältlich.

## Aufsatzrollläden

### RG - DORTMUND



## Was macht sie so besonders?

- Sie werden als Set mit dem Fenster in die Fensteröffnung eingebaut.
- Sie können bei Neubauten und beim Austausch von Fenstern eingesetzt werden.

Durch eine Vielzahl von Ausstattungsmöglichkeiten lässt sich das Aussehen der Rollläden individuell gestalten und der Rollladenkasten perfekt in jedes Design und jede Gebäudefassade integrieren. Konzipiert für den kompletten oder teilweisen Einbau.



## Vorteile:

Sie schützen die Fenster vor schädlichen äußeren Einflüssen.

1

Die Revisionsklappe befindet sich im Inneren des Raumes und erleichtert die Wartungsarbeiten.

2

Sie können teilweise, vollständig oder unverdeckt angebracht werden.

3

Sie schützen die Privatsphäre.

4

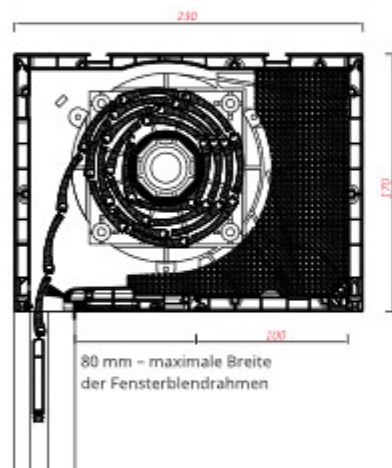
Sie sorgen sich für zusätzliche Wärme - und Schalldämmung.

5

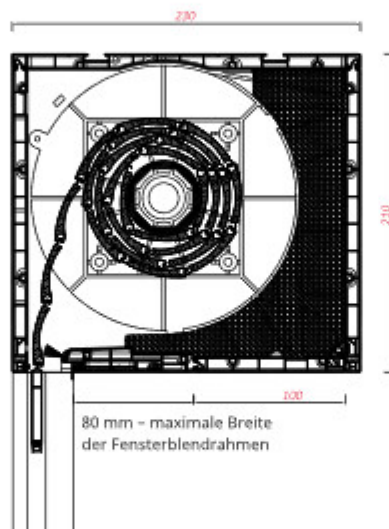
## Abmessungen von Kästen

### RG - DORTMUND

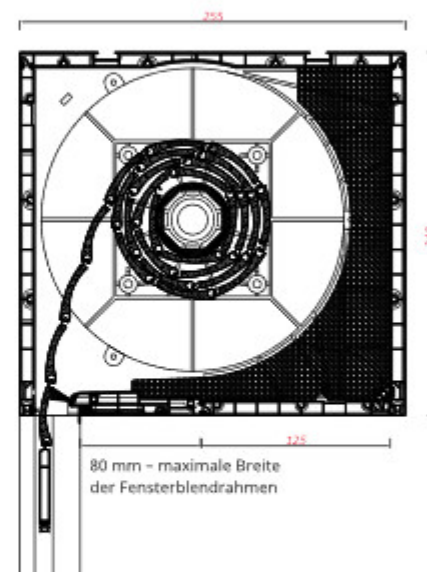
Farbe der Kästen und Rollladenführungsschienen - Gruppe 6  
 Farbe des Panzers - Gruppen 8,9,10,11 / Seiten 69 - 71



230 x 170 mm



230 x 210 mm



255 x 240 mm

## Montagevarianten

### RG - DORTMUND

■ Kasten beidseitig eingebaut

■ Kasten von aussen eingebaut

■ Kasten von innen eingebaut

■ Kasten nicht eingebaut



## Aufsatzrollläden

### RF - PARIS



- Quadratischer Kunststoff - Kasten mit abgerundetem Revisionsdeckel.
- Abmessungen des Kastens: 165×175 mm, 205×215 mm.
- Erhältlich in der Version mit einem Rollo-Moskitonetz, das zwischen dem Fenster und dem Rollladenpanzer angebracht wird.
- Rollladenpanzerprofile aus Aluminium und mit Polyurethanschaum gefüllt, erhältlich in verschiedenen Farb- und Abmessungsvarianten.
- Maximale Breite des Fensterprofils: Variante ohne Moskitonetz 98 mm, Variante mit Moskitonetz 80 mm.



## Aufsatzrollläden

### RF - PARIS



## Was macht sie so besonders?

- Sie werden als Set mit dem Fenster in die Fensteröffnung eingebaut.
- Sie können bei Neubauten und beim Austausch von Fenstern eingesetzt werden.



Durch eine Vielzahl von Veredelungsmöglichkeiten lässt sich das Aussehen der Rollläden individuell gestalten und der Rollladenkasten perfekt in jedes Design und jede Gebäudefassade integrieren.



## Vorteile:

Ihre Konstruktion verhindert die Wärmeübertragung und eliminiert mögliche Wärmebrücken, wodurch der Energiestandard des Gebäudes verbessert wird.

Außergewöhnliche Schall- und Wärmedämmeigenschaften.

Eine breite Palette von Veredelungsmöglichkeiten, die es ermöglichen, den Kasten mit jeder Gebäudefassade zu kombinieren.

Der Revisionsdeckel befindet sich im Inneren des Raumes, was die Wartungsarbeiten in den oberen Stockwerken des Gebäudes erleichtert.

Ein Gefühl von Privatsphäre vermitteln

1

2

3

4

5

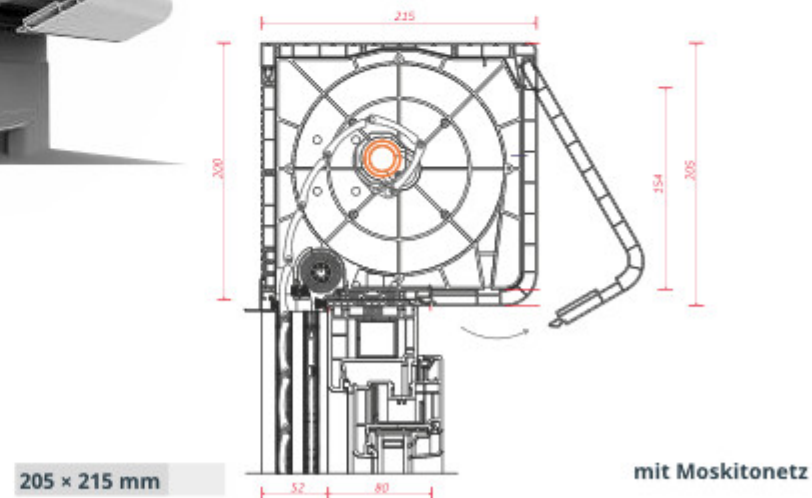
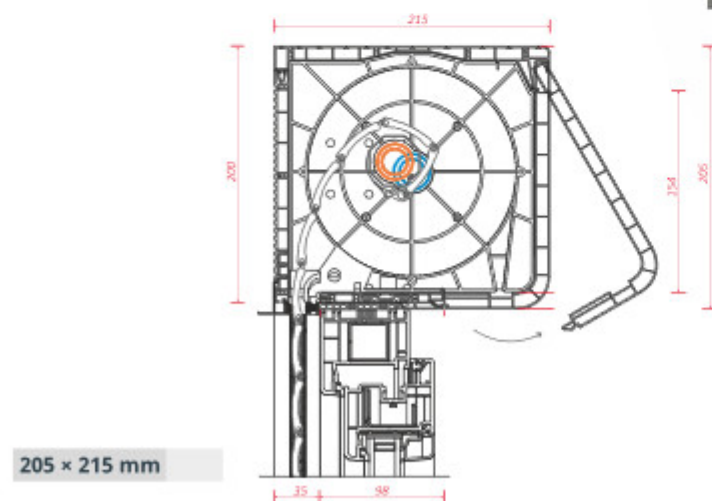
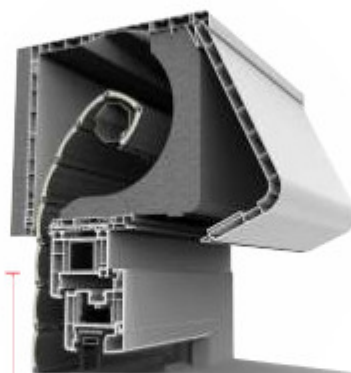
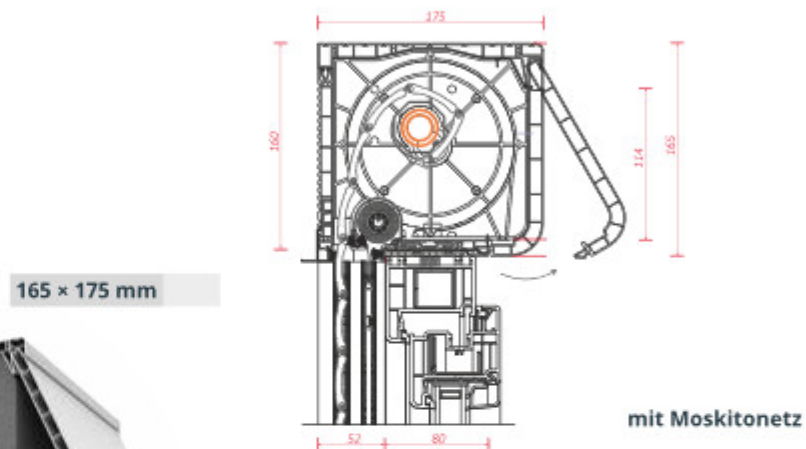
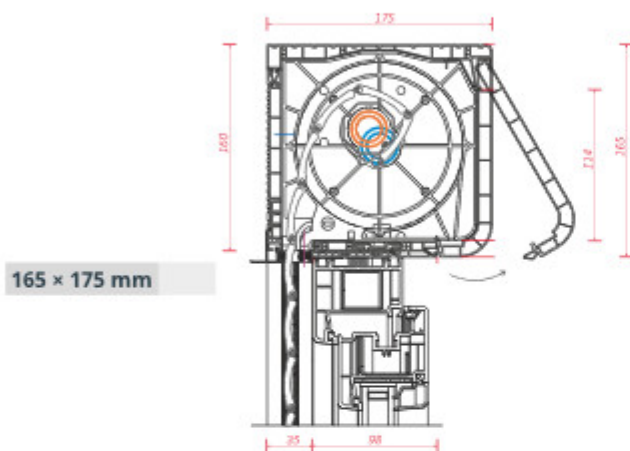


## Abmessungen von Kästen

### RF - PARIS



Farbe der Kästen und Rollladenführungsschienen – Gruppen 1, 12  
Farbe des Panzers – Gruppen 8,9,10,11 / Seiten 69 - 71



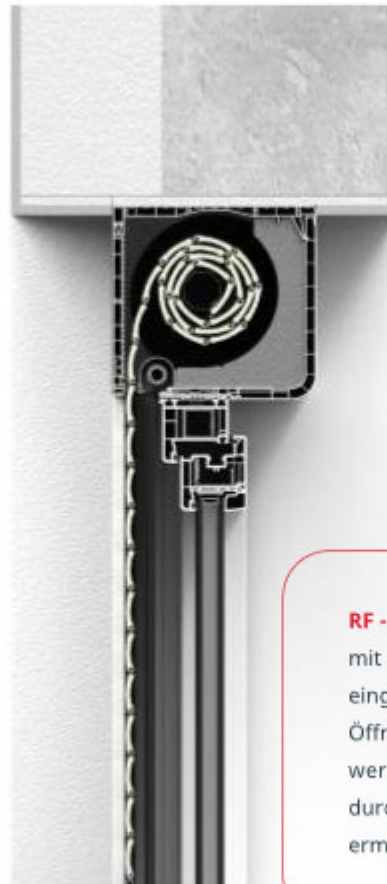
## Montagevarianten

### RF - PARIS

■ Kasten von aussen eingebaut / mit Moskitonetz



■ Kasten nicht eingebaut / mit Moskitonetz



**RF - Paris** Rollläden werden zusammen mit dem Fenster in die Fensternische eingebaut. Dazu muss der Kasten in das Öffnungsmaß des Fensters einbezogen werden. Die einfache Montage wird durch das universelle Anpassungsprofil ermöglicht.

## Unterputzrollläden

### RZ - BARCELONA



- Rollladenkasten mit Revisionsdeckel in zwei Ausführungen: aus Kunststoff mit einer breiten Palette an Dekorfürnieren in uni und holzähnlichen Farben oder aus Aluminium in RAL-Farben.
- Vier Abmessungen des Unterputz-Rollladenkastens, die eine Anpassung an die Größe des Fensters ermöglichen: 137×137 mm, 165×165 mm, 180×180 mm, 205×205 mm.
- Rollladenpanzerprofile aus Aluminium, gefüllt mit Polyurethanschaum, in verschiedenen Farb- und Größenvarianten.
- Erhältlich mit einem aufrollbaren Moskitonetz, das zwischen dem Fenster und dem Rollladenpanzer angebracht wird und einen zusätzlichen Schutz für das Netz bietet. Es besteht die Möglichkeit, für jeden Fensterbereich eine eigene Unterteilung vorzunehmen.



## Unterputzrollläden

### RZ - BARCELONA



## Was macht sie so besonders?

- Aluminiumkasten mit Revisionsdeckel an der Unterseite des Kastens (Außenseite).
- Der Kasten wird vor dem Fenster in einer entsprechend vorbereiteten Aussparung im Sturz oder auf dem Sturz montiert.



Am besten entscheidet man sich bereits bei der Planung des Hauses für ein Unterputz-Rollladensystem und bereitet den Sturz entsprechend vor, oder man wählt bei einem bestehenden Gebäude und bei einem nicht vorbereiteten Sturz eine Variante, die es ermöglicht, diesen zu isolieren.



## Vorteile:

Keine Beeinträchtigung der Fensterkonstruktion.

1

Ästhetisch ansprechend: der Kasten wird vor dem Fenster montiert und ist daher völlig unsichtbar.

2

Aufrechterhaltung einer angenehmen Temperatur und Reduzierung der Heiz- und Kühllkosten.

3

Abgesenkte Rollläden reduzieren den Lärm von der Straße.

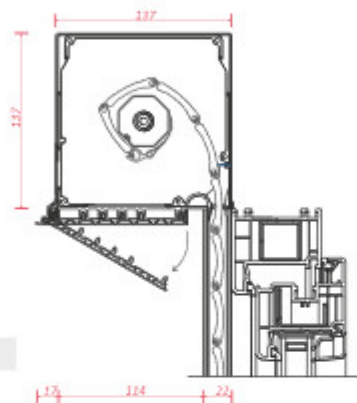
4



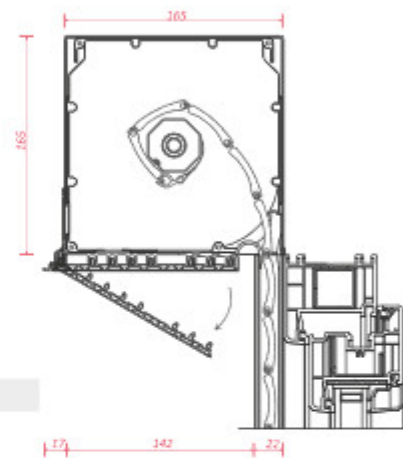
## Abmessungen von Rollladenkästen / REVISIONSDECKEL AUS KUNSTSTOFF

### RZ - BARCELONA

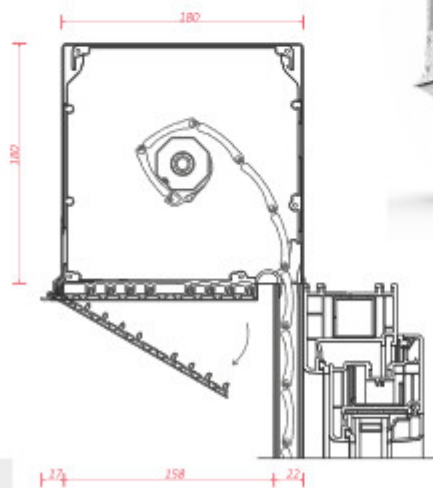
137 x 137 mm



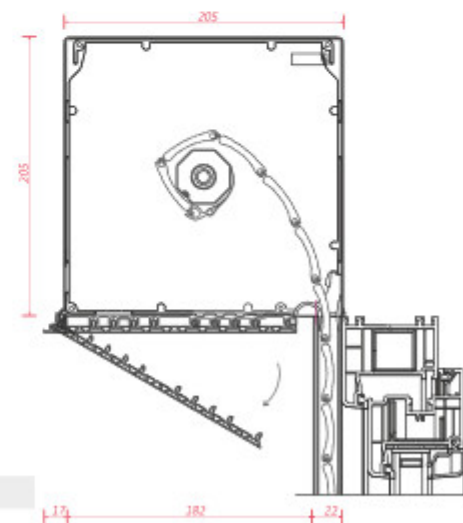
165 x 165 mm



180 x 180 mm



205 x 205 mm

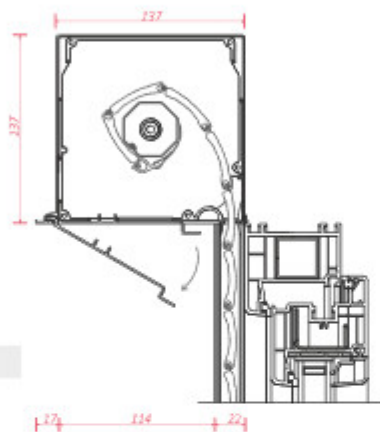


## Abmessungen von Rollladenkästen / REVISIONSDECKEL AUS ALUMINIUM

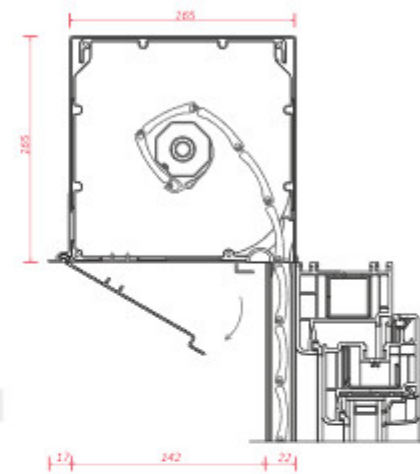
### RZ - BARCELONA


 Farbe der Rollladenkästen und Rollladenführungsschienen – Gruppen 2, 3  
 Farbe des Rollladenpanzers – Gruppen 8,9,10,11 / Seiten 69 - 71

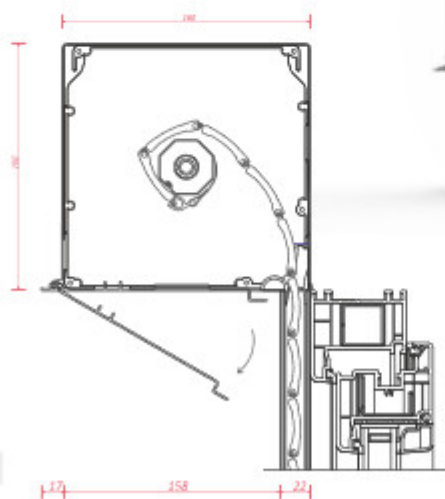
137 × 137 mm



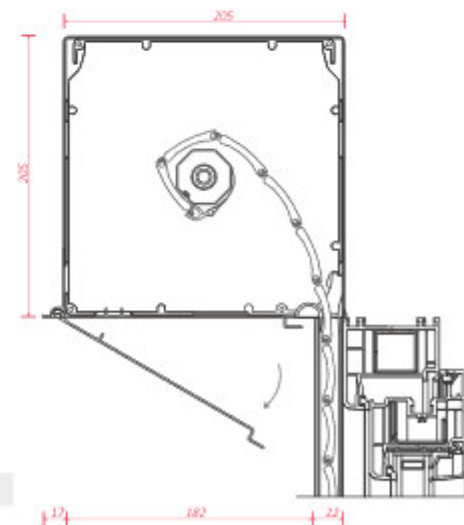
165 × 165 mm



180 × 180 mm



205 × 205 mm

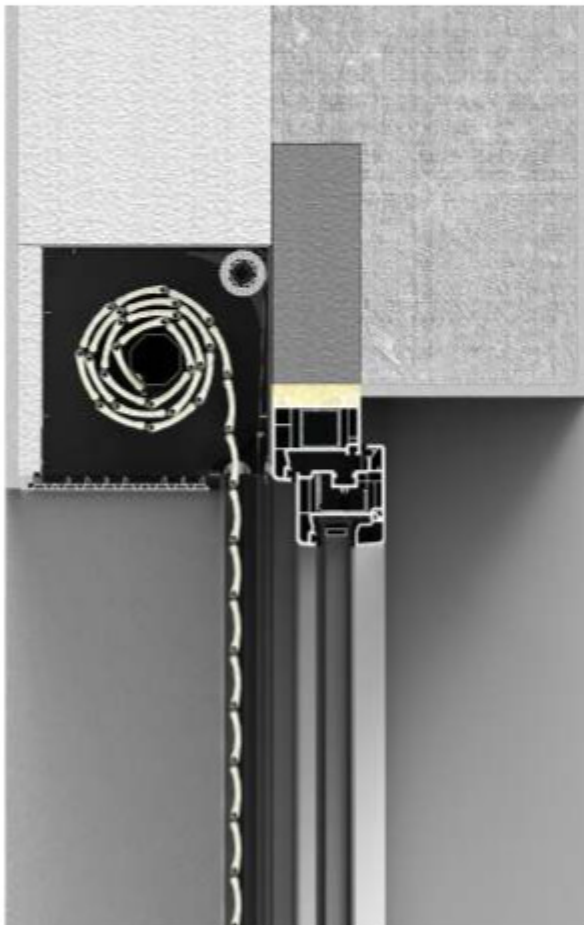


## Montagevarianten

### RZ - BARCELONA

■ Komplett-Einbau mit Moskitonetz

■ Komplett-Einbau ohne Moskitonetz



Die **verdeckten Rollläden** sind für den kompletten Einbau in eine speziell vorbereitete Aussparung eines L-förmigen Sturzes oder auf einen nicht vorbereiteten Sturz mit einer Variante, die dessen Isolierung ermöglicht, bestimmt.

## Vorbaurollläden

### RS - OSLO



- Kastenverkleidung im 45-Grad-Winkel abgeschragt.
- Aluminiumkasten sichtbar oder teilweise verdeckt.
- Revision aus Aluminium, sichtbar.
- Abmessungen des Kastens: 137x137 mm, 165x165 mm, 180x180 mm, 205x205 mm.
- Mit Polyurethanschaum gefüllte Panzerprofile.
- Möglichkeit, ein integriertes aufrollbares Moskitonetz zu verwenden.



## Vorbaurolläden

### RS - OSLO



## Was macht sie so besonders?

- Sie werden an der Fassade montiert, d.h. an der Wand über der Fensteröffnung oder in die Fensteröffnung.
- Für die Montage sind keine besonderen Vorbereitungen erforderlich, sie greifen nicht in die Fensterkonstruktion ein, so dass die Entscheidung zur Montage der Rollos jederzeit getroffen werden kann.



**RS - OSLO** Rollläden erfordern keine besonderen Vorbereitungen für die Montage.



## Vorteile:

Eine vielseitige Lösung, die sich für jedes Gebäude eignet, unabhängig von Bauweise, Ausführung und Zweck.

Durch die Form des Kastens sieht er vor allem in der Fensteröffnung perfekt aus, wo er direkt an den Fensterrahmen montiert wird.

Sie ermöglichen es, den Lichteinfall in den Innenraum zu steuern.

Sie sorgen sich für Schall- und Wärmedämmung.

1

2

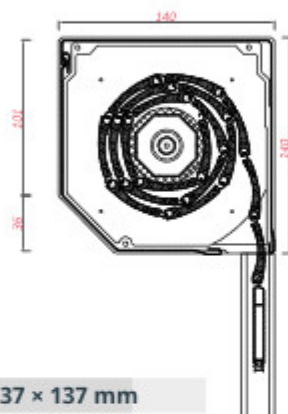
3

4

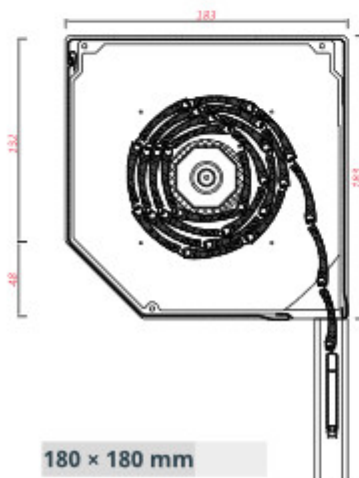
## Abmessungen von Kästen

### RS - OSLO

■ ohne Moskitionetz



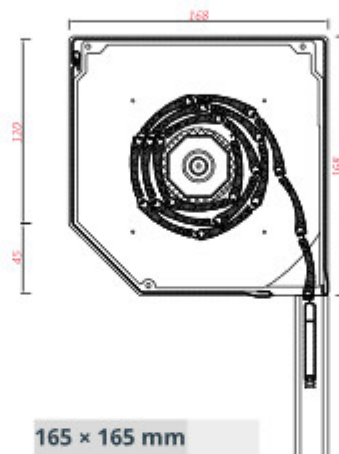
137 x 137 mm



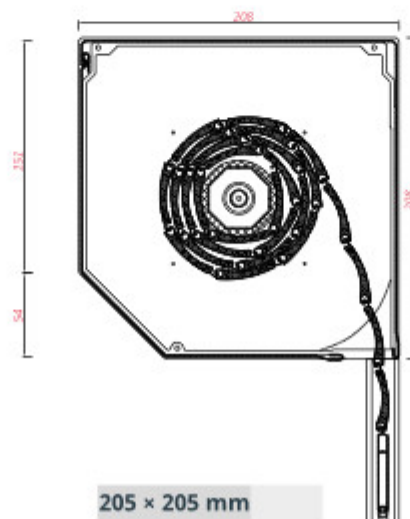
180 x 180 mm

◊ Farbe der Rollladenkästen und Rollladenführungsschienen  
 - Gruppen 1, 12  
 Farbe des Rollladenpanzers - Gruppen 8,9,10,11 / Seiten 69 - 71

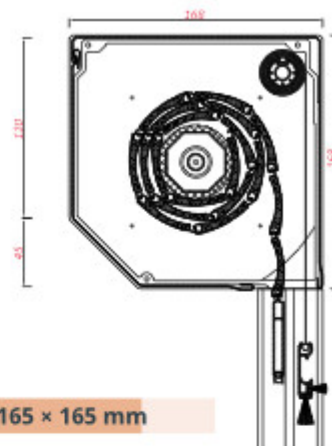
■ mit Moskitionetz



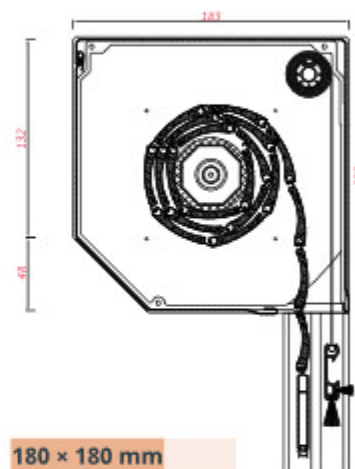
165 x 165 mm



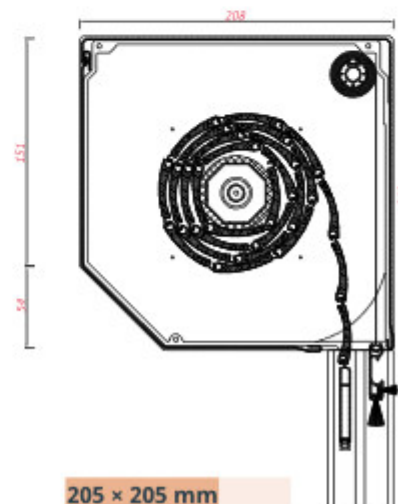
205 x 205 mm



165 x 165 mm



180 x 180 mm



205 x 205 mm

## Montagevarianten

### RS - OSLO

■ Einbau an der Fassade



■ Einbau in eine Fensteröffnung



## Vorbaurollläden

### RR - LIZBONA



- Ovalförmiger Kasten.
- Aluminiumkasten, sichtbar oder teilweise verdeckt.
- Revision aus Aluminium, sichtbar.
- Abmessungen des Kastens: 137x137 mm, 165x165 mm, 180x180 mm, 205x205 mm.
- Mit Polyurethanschaum gefüllte Panzerprofile.
- Möglichkeit, ein integriertes aufrollbares Moskitonetz zu verwenden.



## Vorbaurollläden

### RR - LIZBONA



## Was macht sie so besonders?

- Sie werden an der Fassade montiert, d.h. an der Wand über der Fensteröffnung oder in die Fensteröffnung.
- Für die Montage sind keine besonderen Vorbereitungen erforderlich, sie greifen nicht in die Fensterkonstruktion ein, so dass die Entscheidung, Rollos zu installieren, jederzeit getroffen werden kann.



Die große Auswahl an Farben in der Standardpalette ermöglicht es, auch die Bedürfnisse der anspruchsvollsten Kunden zu befriedigen.



## Vorteile:

Eine vielseitige Lösung, die sich für jedes Gebäude eignet, unabhängig von Bauweise, Ausführung und Zweck.

Durch die Form des Kastens sieht er vor allem in der Fensteröffnung perfekt aus, wo er direkt an den Fensterrahmen montiert wird.

Sie ermöglichen es, den Lichteinfall in den Innenraum zu steuern.

Sie sorgen sich für Schall - und Wärmedämmung.

1

2

3

4

## Abmessungen von Kästen

### RR - LIZBONA

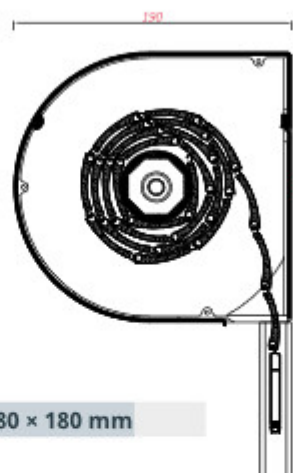
Farbe der Kästen – Gruppe 5, Farbe der Rolladenführungsschienen – Gruppen 2, 3  
 Farbe des Panzers – Gruppen 8,9,10,11 / Seiten 68-71



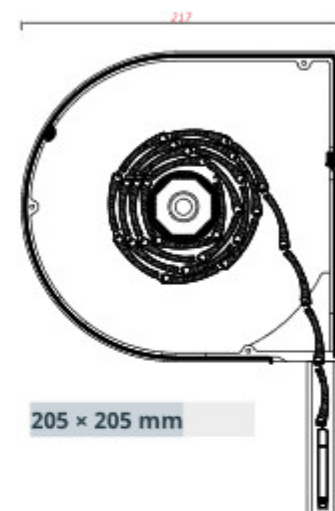
137 × 137 mm



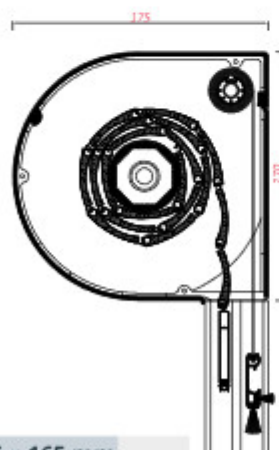
165 × 165 mm



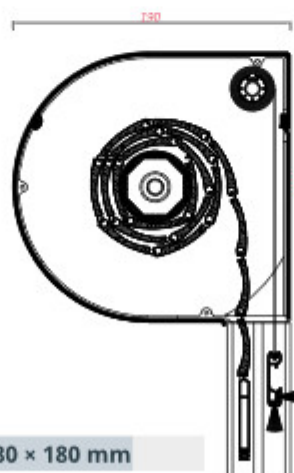
180 × 180 mm



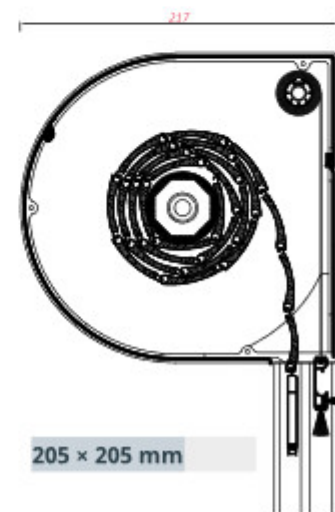
205 × 205 mm



165 × 165 mm



180 × 180 mm



205 × 205 mm

## Montagevarianten

### RR - LIZBONA

■ Einbau an der Fassade



■ Einbau in eine Fensteröffnung

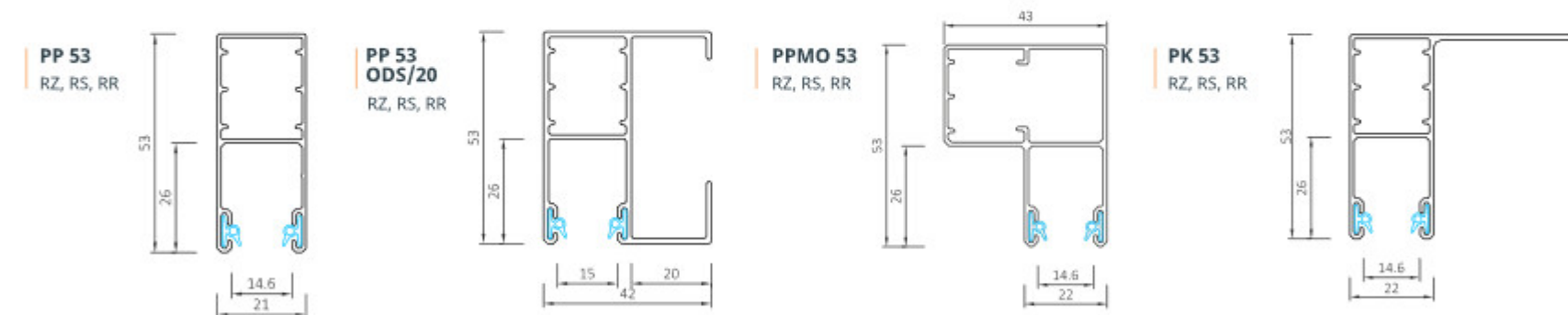


## Rolladenführungsschienen

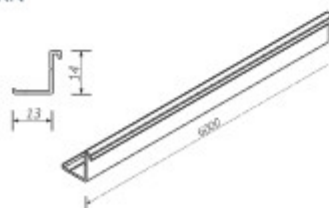
### Rolladenführungsschienen – für Aufsatzrollläden RN, RF, RG, RK-RA



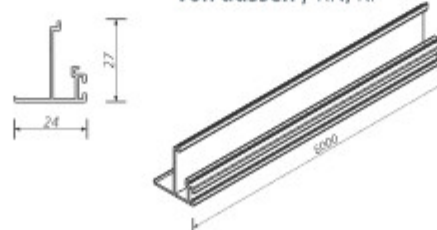
### Rolladenführungsschienen – für Vorbaurollläden RZ, RS, RR



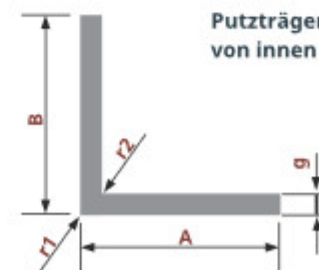
Putzträger für Kasten  
von innen / RN



Putzträger für Kasten  
von aussen / RN, RF



Putzträger 20x20x2 für Kasten  
von innen / RZ, RS, RR

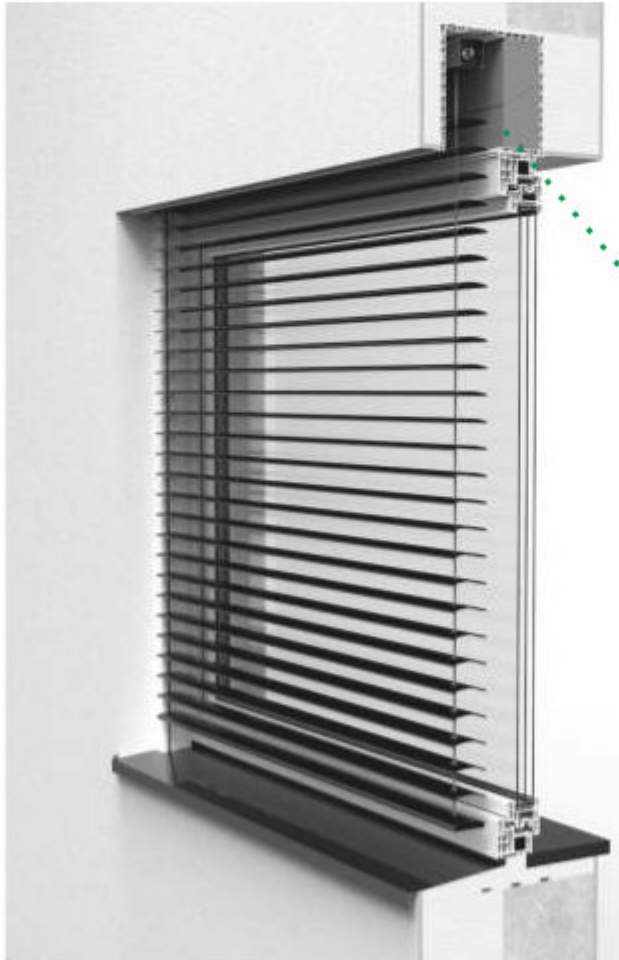




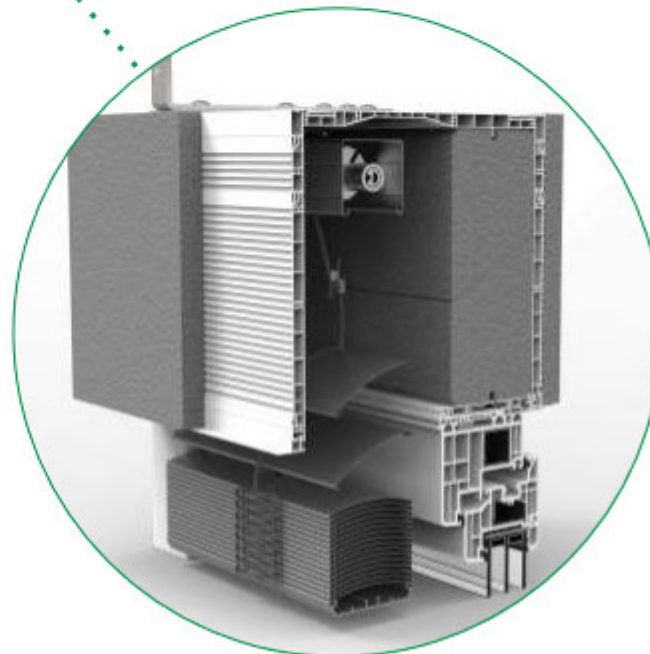
# RAFFSTORES

## Aufsatzraffstores

### RB - BONN



- Kunststoff Kasten kann von der Lamellenseiten eröffnet werden.
- Abmessungen der Kästen: 245x255 mm.
- Maximale Abmessungen: 5200 x 2600 mm (mit Kasten).
- Führungsschienen aus Aluminium, die direkt auf den Fensterrahmen montiert werden.
- Die Lamellen sind in zwei Formvarianten erhältlich: ähnlich dem Buchstaben "C" und "Z".



## Aufsatzraffstores

### RB - BONN



foto: Aluproof

## Was macht sie so besonders?

- Sie werden auf den Fensterrahmen aufgesetzt und mit diesem zusammen in der Fensteröffnung verankert.
- Sie können sowohl bei Neubauten als auch bei der Erneuerung von Fenstern verwendet werden.
- Die doppelten Führungsschienen ermöglichen die Montage von zwei oder mehr Kästen nebeneinander, mit der Möglichkeit, jeden einzelnen individuell einzustellen.



Kästen von **RB - BONN** Raffstores zeichnen sich durch eine breite Palette von Farb- und Gestaltungsmöglichkeiten aus und Gestaltungsmöglichkeiten, so dass ihr Aussehen dem individuellen Geschmack der Investoren angepasst werden kann.  
Die Beschichtung der Lamellen erfolgt mit der Methode der Pulverbeschichtung, die die Qualität



## Vorteile:

Attraktives Design - beidseitiges Frontprofil mit der Möglichkeit der ungebauten oder internen/externen Montage.

1

Einfach zu montieren.

2

Reflektiert den größten Teil des Sonnenlichts vor dem Fenster und sorgt so für eine angenehme Raumatmosphäre.

3

Ermöglicht Privatsphäre und erhöht das Sicherheitsgefühl für die Bewohner.

4

Der verstellbare Winkel der Lamellen gibt Ihnen die Möglichkeit, die Beschattung nach Ihren Bedürfnissen zu wählen.

5

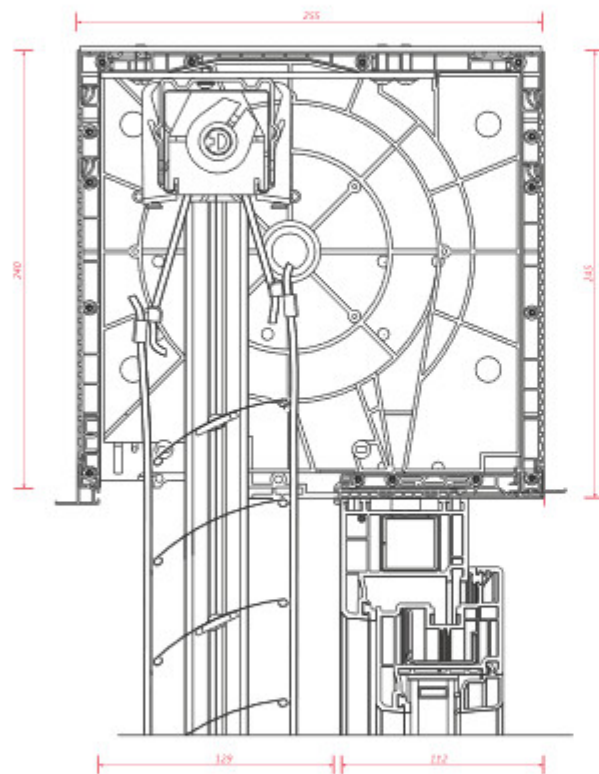
Sie verbessern die Wärmedämmung des Gebäudes und ermöglichen eine effiziente Steuerung der Sonneneinstrahlung, was sowohl im Sommer als auch im Winter von Vorteil ist.

6



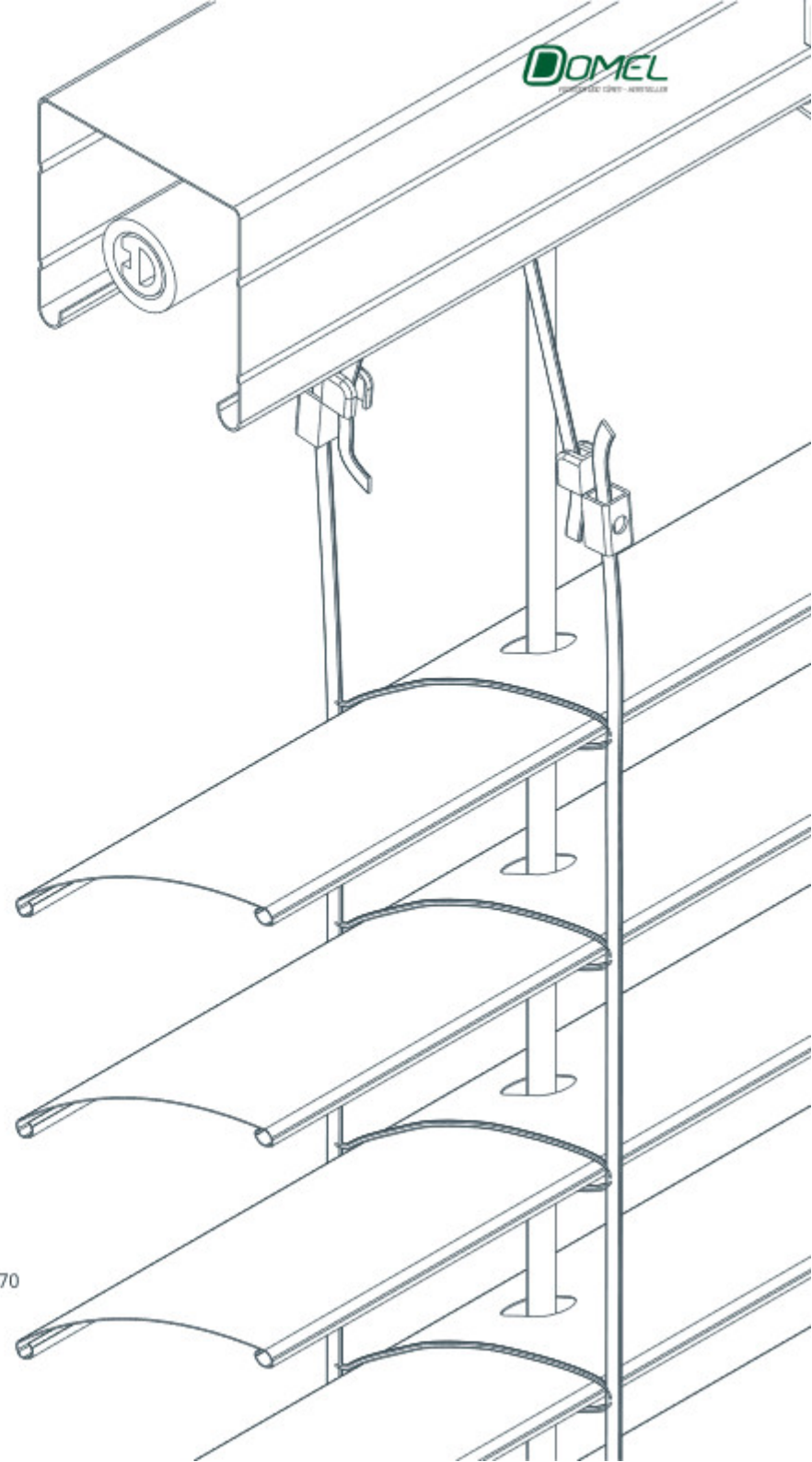
## Abmessungen von Kästen

### RB - BONN



245 × 255 mm

 Farben der Kästen – Gruppe 1, Farben der Lamellen Gruppe 7 / Seiten 68-70



## Montagevarianten

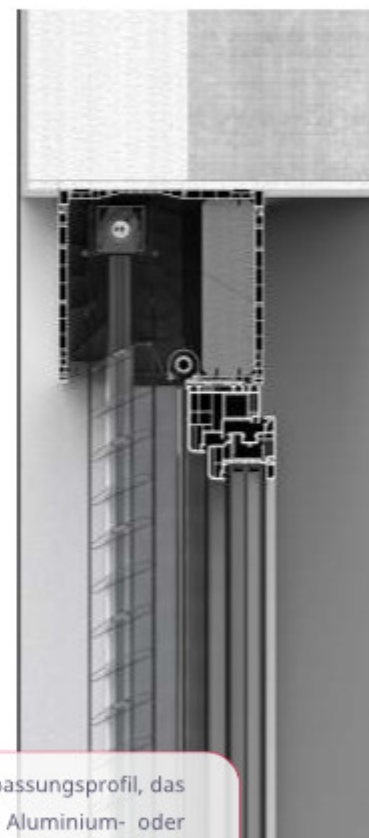
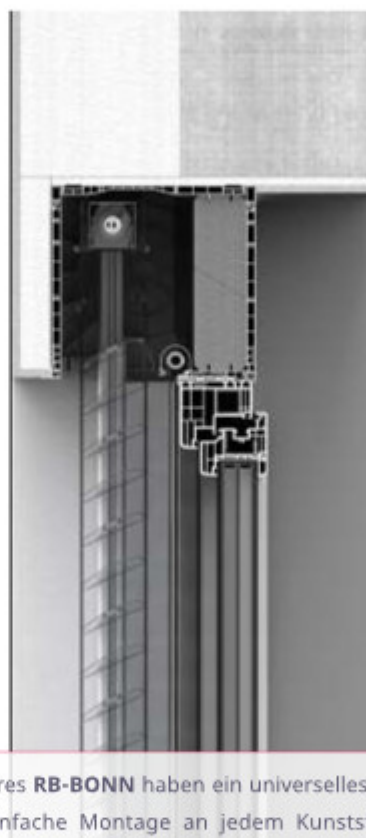
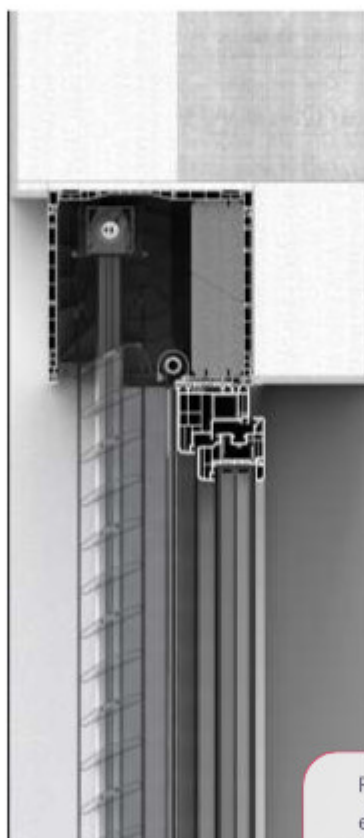
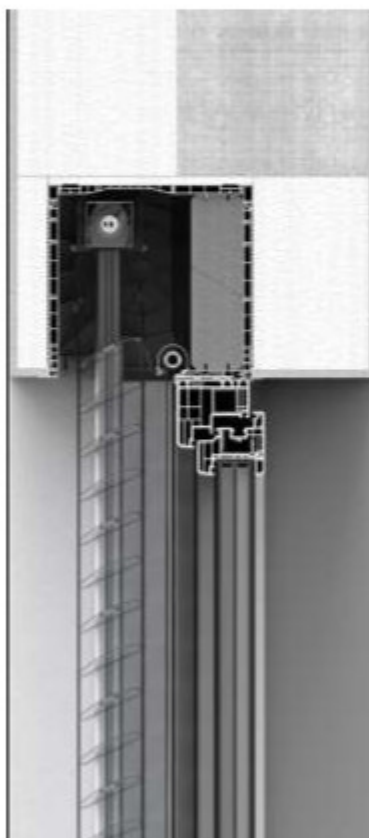
### RB - BONN

■ Kasten beidseitig eingebaut

■ Kasten von innen eingebaut

■ Kasten von aussen eingebaut

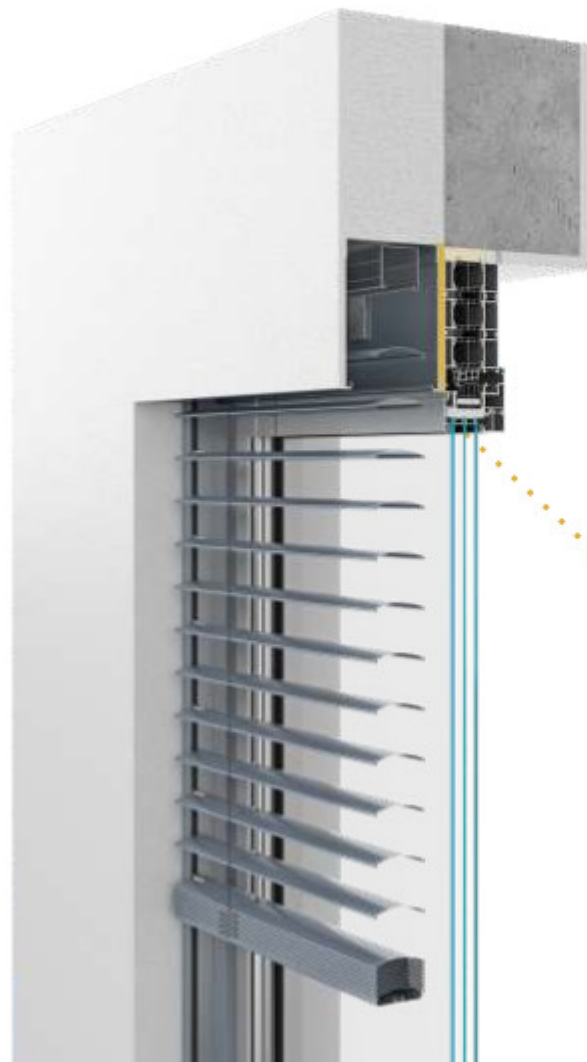
■ Kasten nicht eingebaut



Raffstores **RB-BONN** haben ein universelles Anpassungsprofil, das eine einfache Montage an jedem Kunststoff-, Aluminium- oder Holzfenster ermöglicht. Die Abmessungen der Fensteröffnung müssen um die Höhe des gewählten Kastens vergrößert werden, weshalb die Installation von Fassadenjalousien bereits bei der Planung oder der Anpassung des Gebäudes berücksichtigt werden sollte.

## Unterputzraffstoren

### RP - SPLIT



- Die Kästen sind in folgenden Höhen erhältlich: 200, 250, 300, 340, 390 mm.
- Maximale Abmessungen: 5200 x 4000 mm.
- Eingebaute Führungen aus Aluminium in zwei Größen.
- Die Lamellen sind in zwei Formvarianten erhältlich: ähnlich dem Buchstaben "C" und "Z".



## Unterputzraffstoren

### RP - SPLIT



## Was macht sie so besonders?

- Es ist für den Einbau in neu errichtete Gebäude oder in bestehende Gebäude bestimmt, nachdem die erforderlichen Änderungen am Sturz vorgenommen worden sind.



Die Beschichtung der Lamellen erfolgt durch Pulverbeschichtung, was die Qualität und Haltbarkeit des Produkts gewährleistet.



## Vorteile:

Sie reflektieren den größten Teil der Sonnenstrahlen vor dem Fenster und sorgen so für ein angenehmes Raumklima.

Sie ermöglichen Privatsphäre und erhöhen das Gefühl der Sicherheit für die Bewohner.

Der verstellbare Winkel der Lamellen gibt Ihnen die Möglichkeit, die passende Beschattung nach Ihren Bedürfnissen zu wählen.

Sie verbessern die Wärmedämmung des Gebäudes und ermöglichen eine effiziente Steuerung der Sonneneinstrahlung, was sowohl im Sommer als auch im Winter von Vorteil ist.

Die Aluminium-Abdeckkassette hat einen speziellen Putzträger, der das Verputzen mit jedem beliebigen Oberflächenmaterial ermöglicht.

1

2

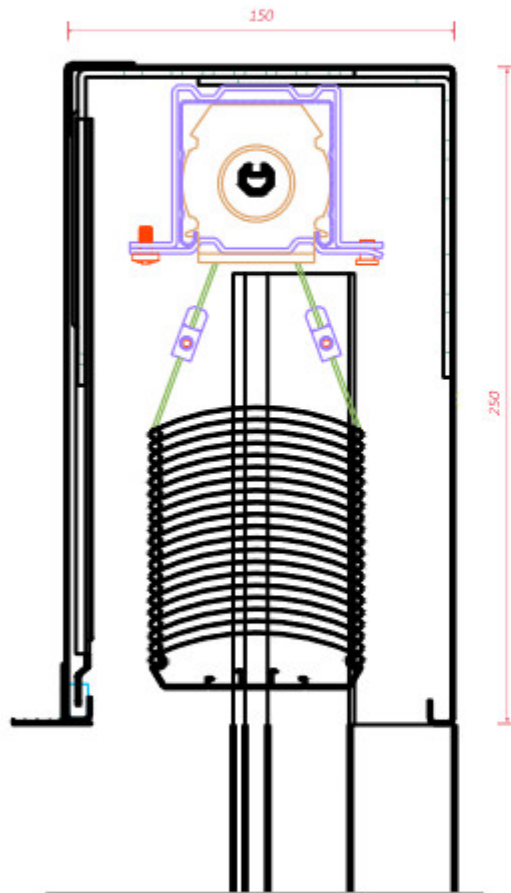
3

4

5

## Abmessungen von Kästen

### RP - SPLIT



150 × 250 mm

150 × 300 mm

150 × 340 mm

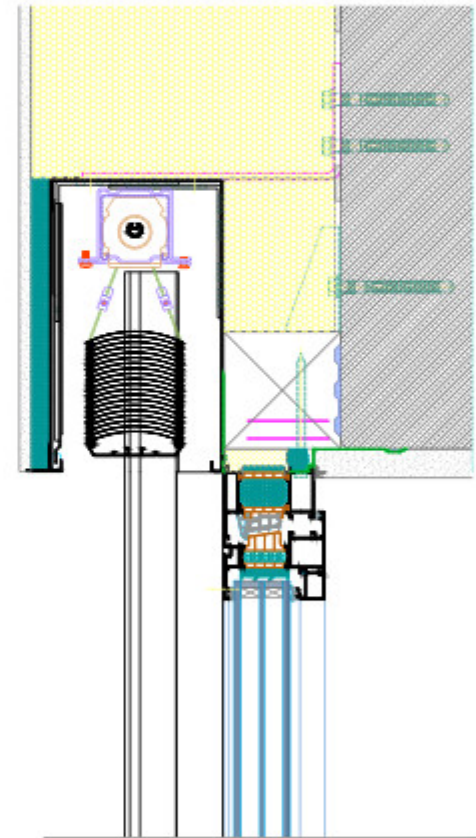
150 × 390 mm

150 × 440 mm

## Einbauvarianten

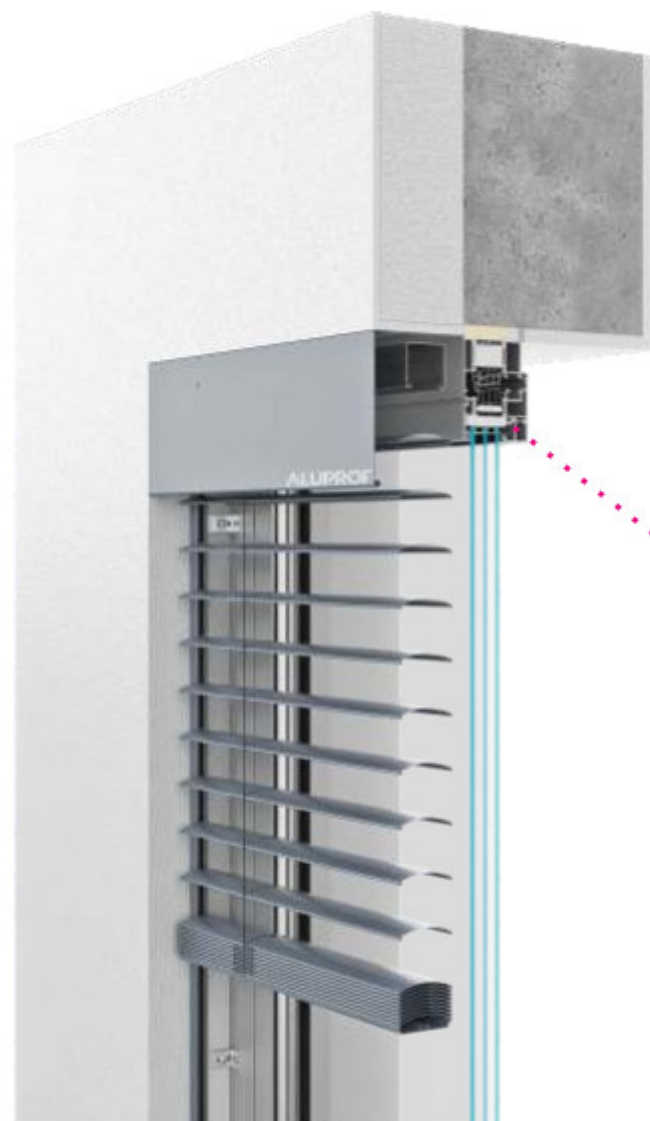
### ■ Komplett einbau

Die Kasten ist für den Unterpuzzleinbau vorgesehen, eine entsprechende Vorbereitung des Sturzes ist erforderlich.

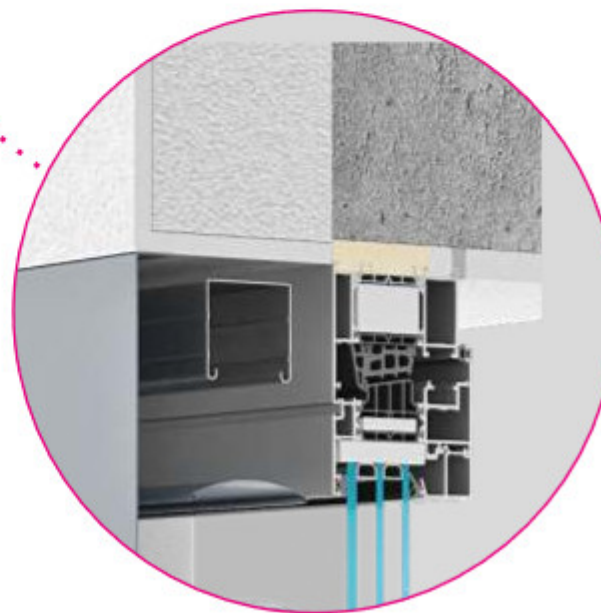


## Vorbauraffstoren

### RE - NAPOLI



- Aluminiumführungsschienen, die auf Haltern am Rahmen, an der Fassade oder am Mauerwerk befestigt werden.
- Kästen in den Höhen: 200, 250, 300, 340, 390 mm.
- Maximale Abmessungen: 5200x4000 mm
- Lamellen gibt es in zwei Formvarianten: ähnlich dem Buchstaben "C" und "Z".



## Vorbauraffstores

### RE - NAPOLI



## Was macht sie so besonders?

- Die Vorbauraffstores sind für die Montage an der Fassade oder in einer Fensteröffnung in bestehenden Gebäuden vorgesehen.



Die Lamellen sind pulverbeschichtet, was die Qualität und Haltbarkeit des Produkts gewährleistet



## Vorteile:

Sie reflektieren den größten Teil der Sonnenstrahlen vor dem Fenster und sorgen so für ein angenehmes Raumklima.

1

Sie ermöglichen Privatsphäre und erhöhen das Gefühl der Sicherheit für die Bewohner.

2

Der verstellbare Winkel der Lamellen gibt Ihnen die Möglichkeit, die passende Beschattung nach Ihren Bedürfnissen zu wählen.

3

Sie verbessern die Wärmedämmung des Gebäudes und ermöglichen eine effiziente Steuerung der Sonneneinstrahlung, was sowohl im Sommer als auch im Winter von Vorteil ist.

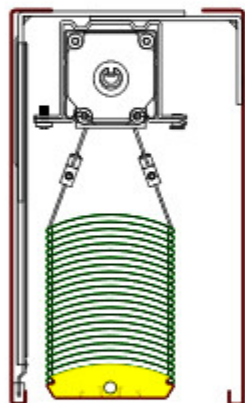
4



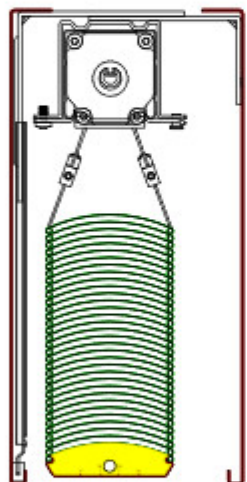
## Abmessungen von Kästen

### RE - NAPOLI

150 × 250 mm



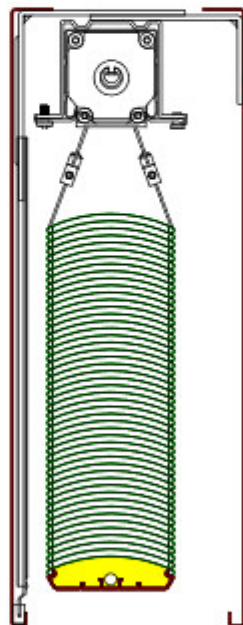
150 × 300 mm



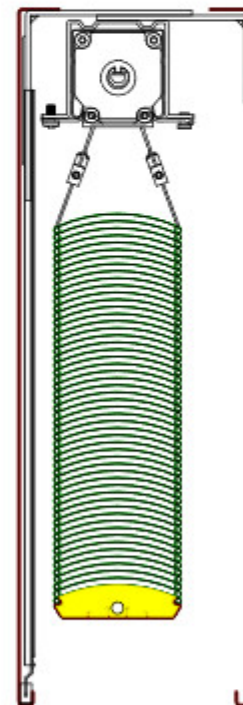
150 × 340 mm



150 × 390 mm



150 × 440 mm

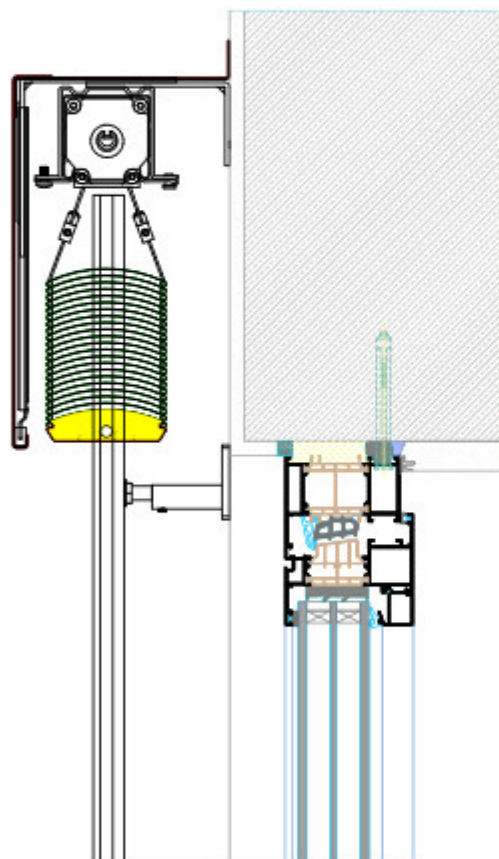


Farben der Kästen / Farben der Lamellen Gruppe 7 / Seiten 69-70

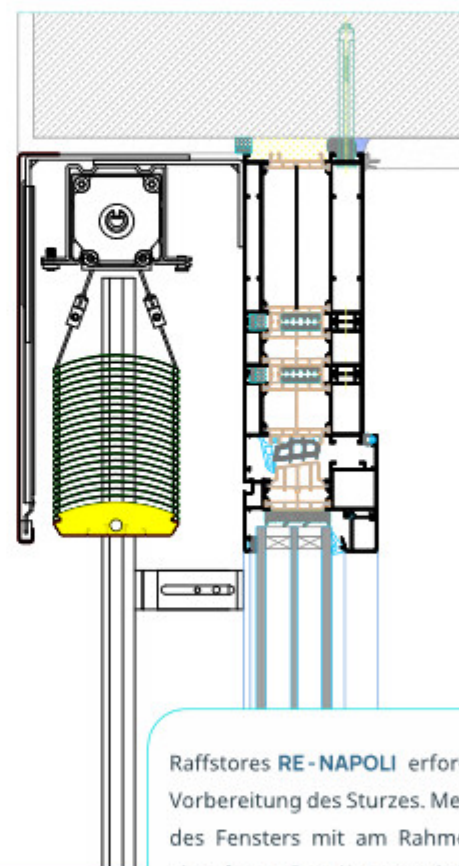
## Montagevarianten

### RE - NAPOLI

■ Montage an der Fassade



■ Montage in die Fensteröffnung



Raffstores **RE - NAPOLI** erfordern eine entsprechende Vorbereitung des Sturzes. Meistens werden sie oberhalb des Fensters mit am Rahmen montierten Führungen eingebaut. Der Kasten wird dann an den Sturz, die Verlängerung über dem Fenster oder an die Fassade montiert.



# ZUBEHÖR

FÜR DIE STEUERUNG

Motoren



Nice **ERA**  
elektrische Endschalters



Nice **ERA M.**  
mechanische Endschalters



Somfy **OXIMO IO**  
elektrische Endschalters



Somfy **ILMO WT**  
elektrische Endschalters



Elero **ROLTOP/D+ M. SH**  
elektrische Endschalters  
Tastensteuerung



Elero **RolTop/D+ M - 868 SH**  
elektrische Endschalters  
Funksteuerung



INEL **N - 6, N - 10, N - 13, N - 20**  
mechanische Endschalters  
Tastensteuerung



INEL **Modelle: N - 6R, N - 10R, N - 13R, N - 20R**  
mechanische Endschalters  
Funk- und Tastensteuerung

Motoren



INEL N - 6P, **N - 10P**, N - 13P, N - 20P  
 elektrische Endschalers, Tastensteuerung



INEL N - 6PR, N - 10PR, **N - 13PR**, N - 20PR  
 elektrische Endschalers Funk - und Tastensteuerung



INEL N - 6PR, N - 10PR, N - 13PR, **N - 20PR**  
 elektrische Endschalers Funk- und Tastensteuerung

Handantriebe



Schwenkgurtwickler



Schwenkgurtwickler mit Kurbel

**Zubehör für die Steuerung**

Fernbedienung / Tastenschalter / Funkwandsender



Nice MW1



Nice MW2



Nice MW3



Nice W1



Nice W6



Nice SLIET-6



Somfy SMOOVE 1 IO



Elero MONOTEC-868  
 1-Kanal-Wandfernbedienung



Elero QUINTEC-868  
 5-Kanal-Wandfernbedienung



Somfy NINA IO  
 - Funkhandender mit Touchdisplay



Somfy NINA T  
 - Funkhandender mit Touchdisplay mit Zeitautomatik

**Fernbediengungen**



Inel **PIL - 01PM**  
 1-Kanal-Fernbedienung



Inel **PIL - 5PM**  
 5-Kanal-Fernbedienung



Inel **PIL - 9PM**  
 9-Kanal-Fernbedienung



Inel **PIL - 19PM**  
 19-Kanal-Fernbedienung



Inel **PIL - 99TST**  
 99-Kanal-Fernbedienung  
 mit Farb-Touchscreen-Display und Timer



Inel **PIL - 99DLT**  
 99-Kanal-Fernbedienung  
 mit Zeitschaltuhr



Inel **PIL - 01NS**  
 1-Kanal-Wandfernbedienung



Inel **PIL - 04NS**  
 4-Kanal-Wandfernbedienung

**Zubehör für die Steuerung**

**Fernbediengungen**



Nice **PVIEW 99 TEILS**  
mit Uhrzeit



Nice **P1**



Nice **P18**



Nice **P6**



Elero **MONOCOM**



Elero **VARIOCOM**



Somfy **SITUO 5 IO**



Somfy **SITUO 1 IO**



**Tastschalter** Somfy unterputzbar



**Schlüsselschalter** Somfy unterputzbar



**Schlüsselschalter** Somfy überputzbar



Inel **MAN - 001**  
Handschalter

**Smart-Home-Steuerzentrale**



Somfy **TAHOMA**  
 -- Somfy Tahoma Switch



Nice/ Elero **YUBII**  
 - Smart-Home-Steuerzentrale



**InelNet**  
 - Internetzentrale  
 Einseitige Kommunikation



**InelControl**  
 - Internetzentrale  
 Zwei-Wege-Kommunikation

## Zubehör für die Steuerung

## RAFFSTORES

### Fernbediengungen



Somfy **NINA IO**  
- Touchscreen-Fernbedienung



Somfy **NINA T**  
- Fernbedienung mit Touchscreen  
und Zeitschaltuhr



Somfy **SITUO1V**  
- 1 - Kanal-Fernbedienung  
für Raffstores geeignet



Somfy **SITUO5V**  
- 5 - Kanal - Fernbedienung  
für Raffstores geeignet



Elero **MONOCOM**  
- 1 - Kanal  
- Fernbedienung



Elero **VARIOCOM**  
- 6 - Kanal  
- Fernbedienung



Somfy **SOLIRIS SMOOVE IB+**  
- kabelgebundene Steuerung  
Zeitschaltuhr IB+



Somfy **SMOOVE IB+**  
- verkabelt, einzeln  
IB+ Wandschalter



Somfy **SMOOVE DUO WT**  
- fest verkabelter Doppel  
Wandschalter fünf Stufen



Somfy **SMOOVE UNO WT**  
- fest verkabelt, einzeln  
Wandschalter fünf Stufen

**Zubehör für die Steuerung**

**RAFFSTORES**

**Sonnensensor**



Somfy **SUNIS**  
 - Sonnensensor

**Regensensor**



Somfy **ONDEIS**  
 - Regensensor

**Wind - und Sonnensensor**



Somfy **SOLIRIS**  
 - Wind- und Sonnensensor - verkabelt



Somfy **SOLIRIS IQ**  
 - Wind - und Sonnensensor - Funk



Elero **AERO 868**  
 - Wind - und Sonnensensor - Funk



Elero **AERO**  
 - Wind - und Sonnensensor - kabelgebunden

**Windsensor**

Somfy Windsensoren. Sie werden als Sicherheitsmerkmal für Raffstoren empfohlen. Wenn der Wind eine bestimmte Geschwindigkeit überschreitet, werden die Raffstoren zum Schutz vor Beschädigung automatisch in den Kasten hochgezogen.



Somfy **EOLIS WF**  
 - WIFI-Windsensor



Somfy **EOLIS WT**  
 - kabelgebundener Windsensor



Somfy **EOLIS IO 230**  
 - kabelgebundener Windsensor

**Centralka inteligentnega domu**



Somfy **TAHOMA**  
 - Smart-Home-Steuerzentrale



Nice/ Elero **YUBII**  
 - Smart-Home-Steuerzentrale



Elero **REVIO**  
 - Funkfernsteuerung  
 für Kabelbetreiber



Elero **COMBIO III**  
 - Funkfernsteuerung  
 für Kabelantriebe

## Motoren

## RAFFSTORES



**ELERO JA SOFT Antrieb**  
 - mechanische Endschalers und Steuerung verkabelt/Tastatur



**ELERO JA COMFORT 868**  
 - elektronische Endschalers und Funksteuerung



**SOMFY IO PROTECT**  
 - elektronische Endschalers und Funksteuerung



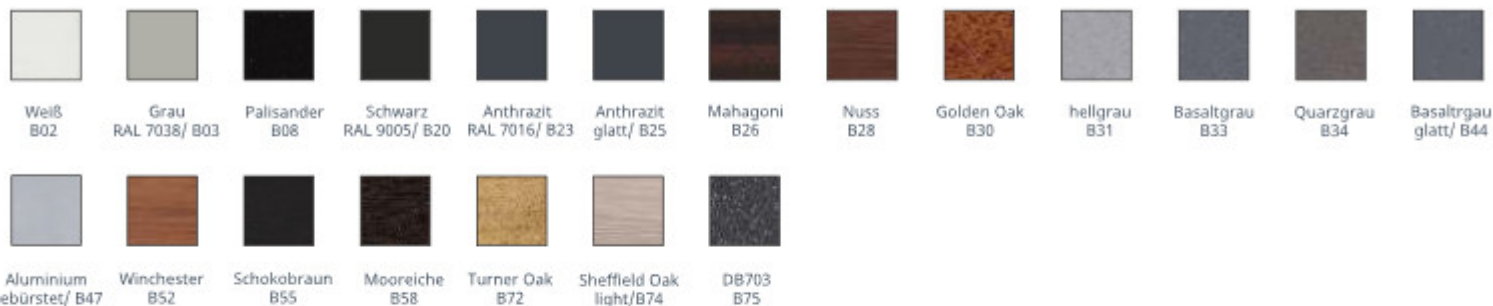
**SOMFY J4 WT PROTECT**  
 - elektronische Endschalers und Steuerung verkabelt / Tastatur



FARBEN

## Farben der Rollladenkästen / Führungsschienen / Panzer / Lamellen

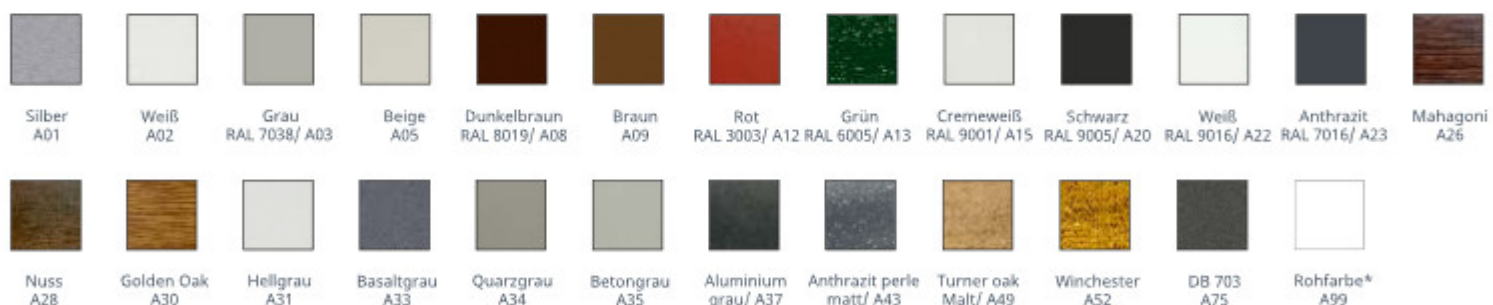
GR. 1



GR. 2



GR. 3



GR. 4



\*A99 - Jede RAL-Farbe Ihrer Wahl ist möglich.

Die Farbabbildungen dienen nur der Veranschaulichung und können von den tatsächlichen Farben abweichen.

## Farben der Rollladenkästen / Führungsschienen / Panzer / Lamellen

GR. 4



GR. 5



GR. 6



GR. 7



GR. 8



GR. 9



GR. 9



Anthrazit perle  
Matt/ a43



Winchester  
A52



DB 703  
A75

GR. 10



Silber  
A01



Weiß  
A02



Grau  
RAL 7038/ A03



Beige  
A05



Dunkelbraun  
RAL 8019/ A08



Braun  
A09



Grün  
RAL 6005/ A13



Weiß  
RAL 9016/ A22



Anthrazit  
RAL 7016/ A23



Nuss  
A28



Golden Oak  
A30



Hellgrau  
A31



Quarzgrau  
A34



Aluminium  
grau/ A37



Anthrazit perle  
matt/ A43



Winchester  
A52



DB 703  
A75

GR. 11



Weiß  
A02

GR. 12



Weiß  
A02



Grau  
RAL 7038/ A03



Braun  
A09



Weiß  
RAL 9016/ A22



Anthrazit  
RAL 7016/ A23



Rohfarbe\*  
A99



Domel Sp. z o.o.  
ul. Akademicka 4  
18-400 Łomża, Polska  
[info@domel-fenster.de](mailto:info@domel-fenster.de)

+48 539 011 030

+48 696 489 856

[www.domel-fenster.de](http://www.domel-fenster.de)