



**FM TÜR**

**HOCHWERTIGE, MASSGEFERTIGTE  
ALUMINIUM HAUSTÜREN**

KOLLEKTION 2024

## PREMIUM P90

ALIPLAST STAR 90



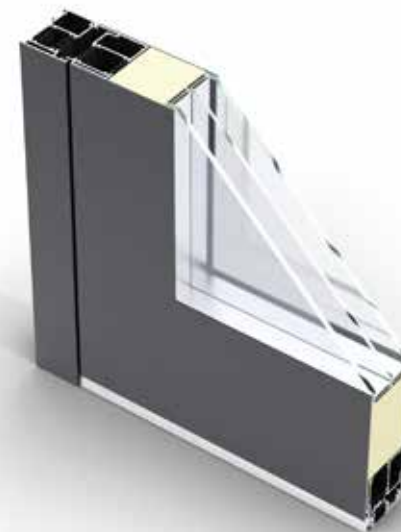
### WÄRMEDÄMMUNG

OHNE VERGLASUNG  
UD - 0,8W/m<sup>2</sup>K

MIT VERGLASUNG  
Ud - 0,98 W/m<sup>2</sup>K

## PREMIUM SL75

ALIPLAST SUPERIAL 75



### WÄRMEDÄMMUNG

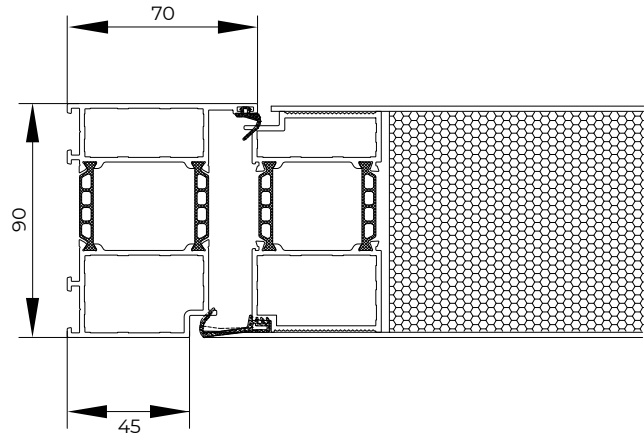
OHNE VERGLASUNG  
Ud - 0,95 W/m<sup>2</sup>K

MIT VERGLASUNG  
Ud - 1,15 W/m<sup>2</sup>K

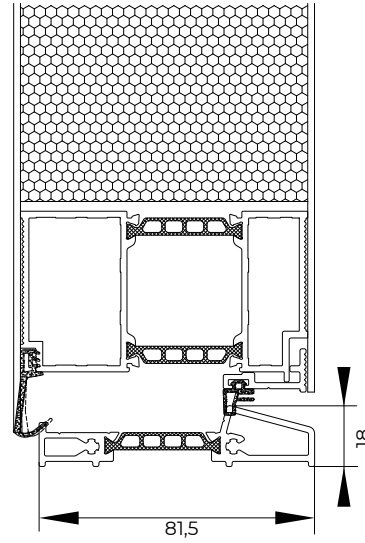
AUF MASS GEFERTIGT: 900mm-1200mm Breite x 1900mm-2500mm Höhe

# TECHNISCHE ZEICHNUNGEN

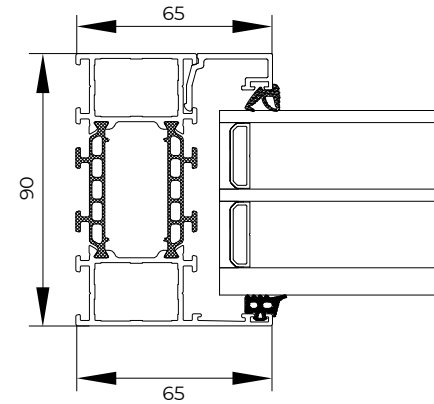
PREMIUM P90



Türquerschnitt

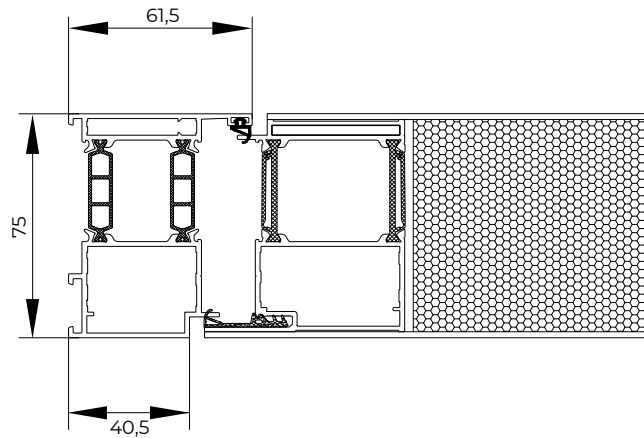


Schwelle

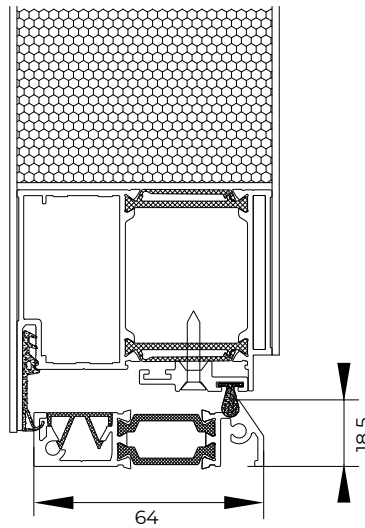


Seitenteil

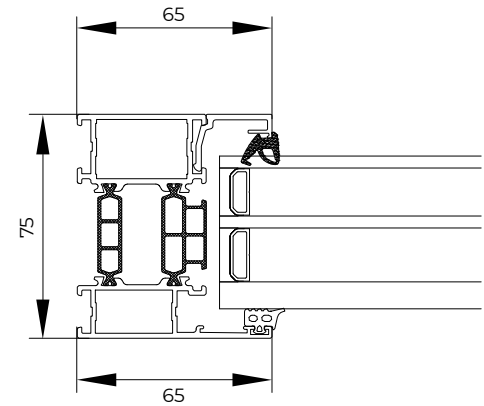
PREMIUM SL75



Türquerschnitt



Schwelle



Seitenteil





## **Serie Premium**

---

**Premium ist bei uns nicht nur ein Wort  
Premium ist hier Programm.**

**Hochwertige Materialien, viele  
individuelle Konfigurationsmöglichkeiten, hohe  
Sicherheitsstandards, sehr gute Wärmedämmung, beidseitige  
Flächenbündigkeit. Dies sind nur einige Punkte, die für  
unsere Premium-Aluminiumhaustüren stehen. Auch  
bauen wir diese Tür auf Ihr Wunschmaß und in vielen  
modernen Farbkombinationen zu einem einzigartigen Preis-  
Leistungsverhältnis.**

Entdecken Sie unsere  
Premium-Türen





90mm 3-Kammer Aluminiumprofil mit thermischer Trennung, stabil und langlebig. Mit Seitenteil und Oberlicht erhältlich.



Modernes Design – flächenbündig, schlicht und elegant.



Effektiver Wärmewert – 0,8 W/m<sup>2</sup>K Tür ohne Verglasung oder 0,98 W/m<sup>2</sup>K Tür mit Verglasung.



Zentimetergenaue Maßanfertigung (Breite 900 bis 1200mm, Höhe 1900 bis 2300mm). Sondergrößen bis 2500mm Höhe auf Anfrage (nur Serie P90).



Sicherheit – Zertifiziert durch das BSI für den Sicherheitsstandard PAS24 und für die Sicherheitsklasse RC2 im IFT Rosenheim.



Erhältlich in 10 modernen Farbkombinationen – zweifarbig oder mit identischer Lackierung auf beiden Seiten. Die Oberfläche ist pulverbeschichtet.



Smarthome Motorschloss mit Fingerscanner – Sie brauchen nie wieder einen Schlüssel!



Türgriffe aus Edelstahl: Kurz oder lang? Silber oder Schwarz? Rund oder eckig? Wir haben sie alle!

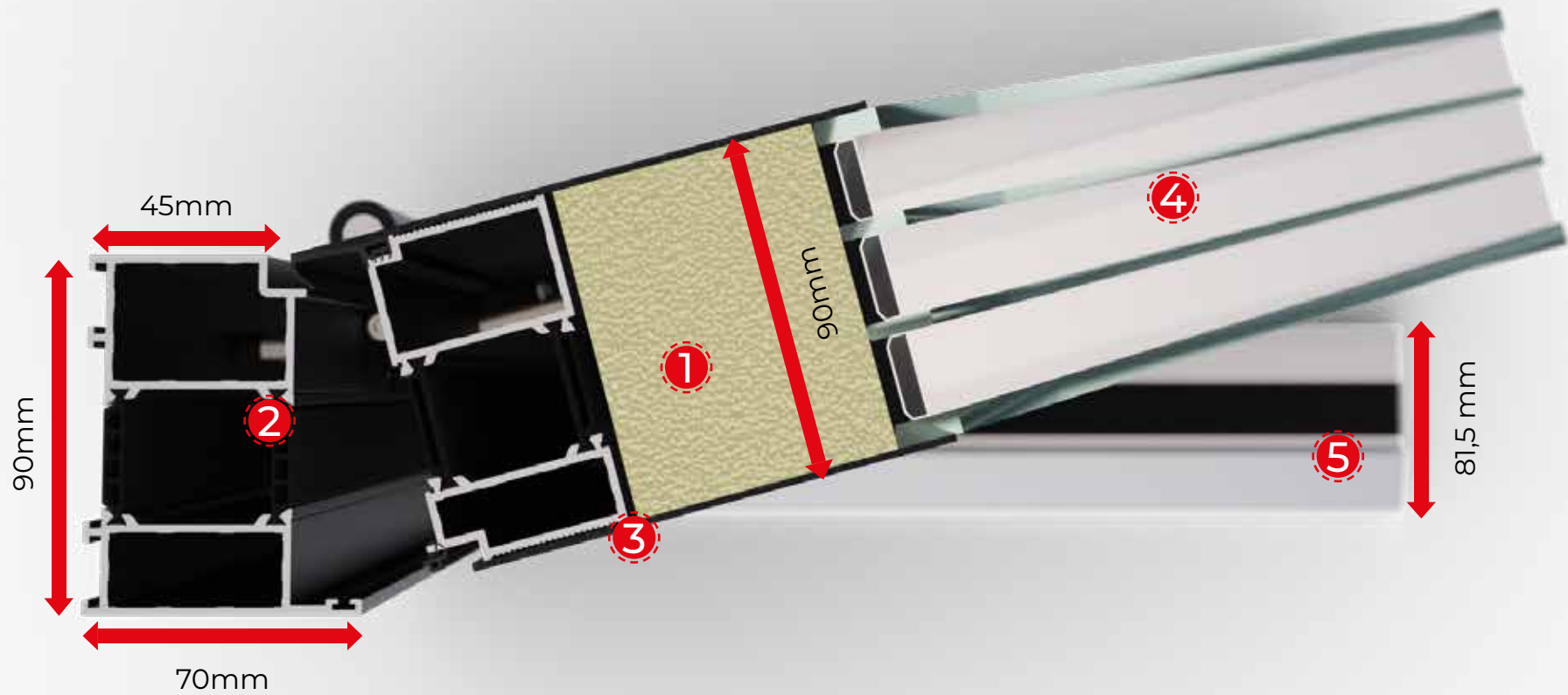


Drei verstärkte Rollenscharniere - dreidimensional verstellbar, rund und farblich an die Tür angepasst. der Tür.



Thermoswellenunterbau - im Neubau zur thermischen Trennung zum Estrich.

# PREMIUM P90 SERIE



①

Schaumisolierung

②

90mm Aluminiumrahmen thermisch getrennt

③

Pulverbeschichtete Aluminiumplatten - jeweils 2mm stark

④

4-fach-Verglasung

⑤

Aluminiumschwelle thermisch getrennt mit Entwässerung



Winkhaus M2  
5-fach-Verriegelung



Haken der Winkhaus M2  
5-fach-Verriegelung



verstärkte Rollenbänder,  
in Türfarbe



Dreidimensional  
einstellbar



Eckabdichtung



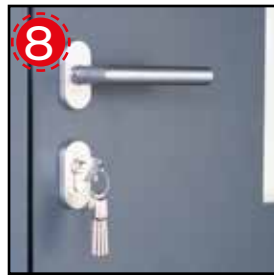
4-fach-Verglasung



Schüco Ringrosette -  
außen flächenbündig



Thermische Trennung  
Aluminiumschwelle



Innendrücker - rund  
oder eckig



Optional:  
Obentürschließer



Optional:  
Verdeckte Bänder



# PREMIUM SL75 SERIE



- ① Schaumisolierung
- ② 75mm Aluminiumrahmen thermisch getrennt
- ③ Pulverbeschichtete Aluminiumbleche - jeweils 2mm stark

- ④ 3-fach-Verglasung (optional Verbundsicherheitsglas)
- ⑤ Aluminiumschwelle thermisch getrennt mit Entwässerung



Winkhaus M2  
3-fach-Verriegelung



Haken der Winkhaus M2  
3-fach-Verriegelung



verstärkte Rollenbänder, in  
Türfarbe



Dreidimensional  
einstellbar



3-fach-Verglasung



Thermische Trennung  
Aluminiumschwelle



Schüco Ringrosette -  
außen flächenbündig



Innendrücker - rund  
oder eckig



Optional:  
Obentürschließer



**Anthrazit Feinstruktur DB703 (Tiger 29/70271)**

**Stahlblau Feinstruktur 5011 (Tiger 29/40782)**

**Anthrazit Feinstruktur DB703 (Tiger 29/70271)**

**Moosgrün Feinstruktur 6005 (Tiger 29/50321)**

**Verkehrsweiß Feinstruktur 9016 (Tiger 29/10246)**

**Tannengrün Feinstruktur 6009 (Tiger 29/50704)**

**Aluminiumgrau Feinstruktur 9007 (Tiger 29/90147)**

**Hellelfenbein Feinstruktur 6009 (Tiger 29/50704)**

**Signalschwarz Feinstruktur 9004 (Tiger 29/80271)**

**Rotbraun Feinstruktur 3099 (Tiger 29/30402)**

# UNSERE AUSWAHL AN VERGLASUNGEN



Satinato



Klarglas



Reflex Grey ESG



Graphit Grau ESG

# SEITENTEILE UND OBERLICHTER

Seitenteile und Oberlichter sind serienmäßig mit 3-Scheiben-Verbundsicherheitsglas ausgestattet.

Seitenteile in den Breiten von 300mm bis 1350mm.  
Oberlichter in Höhen von 300mm bis 1000mm.



VERSION A



VERSION B



VERSION C



VERSION D



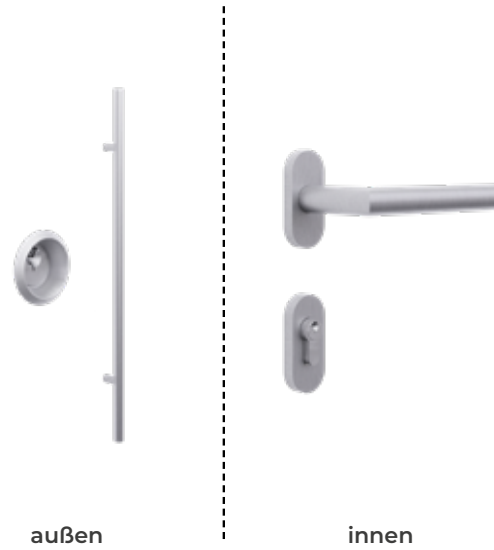
VERSION E

# Beschläge

SET 01  
160cm Außengriffstange rund, Innendrücker



SET 07  
120cm Außengriffstange rund, Innendrücker



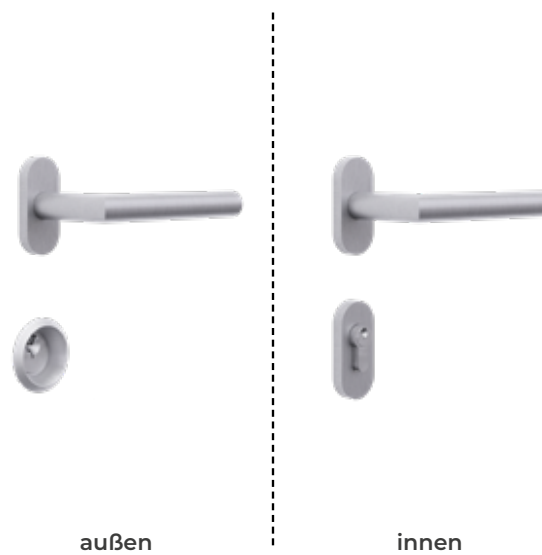
SET 08  
160cm Außengriffstange eckig, Innendrücker



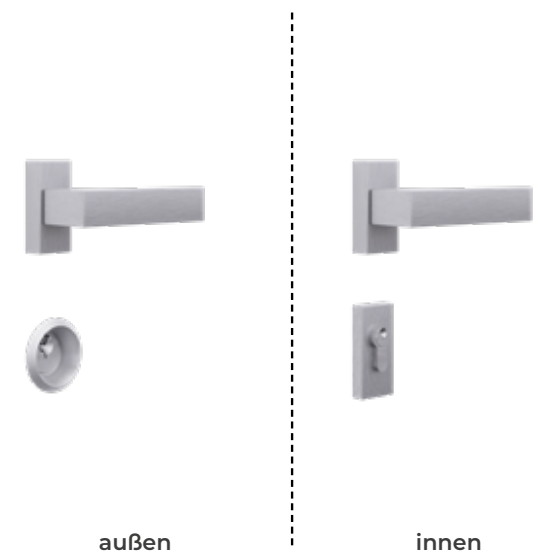
SET 09  
120cm Außengriffstange eckig, Innendrücker



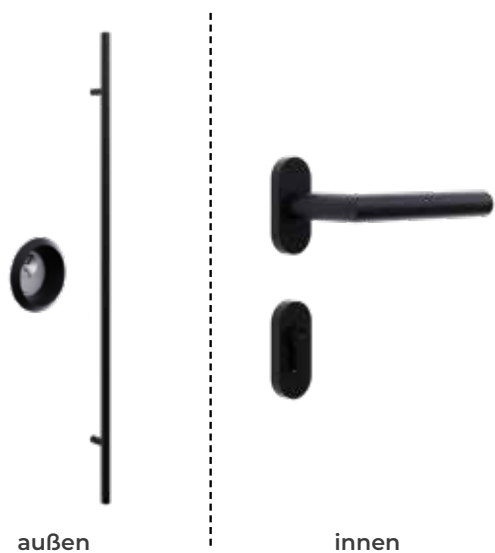
SET 02  
Drücker innen und außen, oval



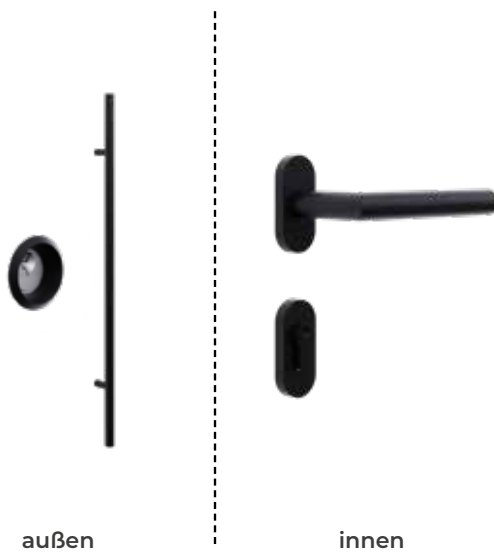
SET 12  
Drücker innen und außen, eckig



SET 01BL  
160cm Außengriffstange rund, Innendrücker



SET 07BL  
120cm Außengriffstange rund, Innendrücker  
7



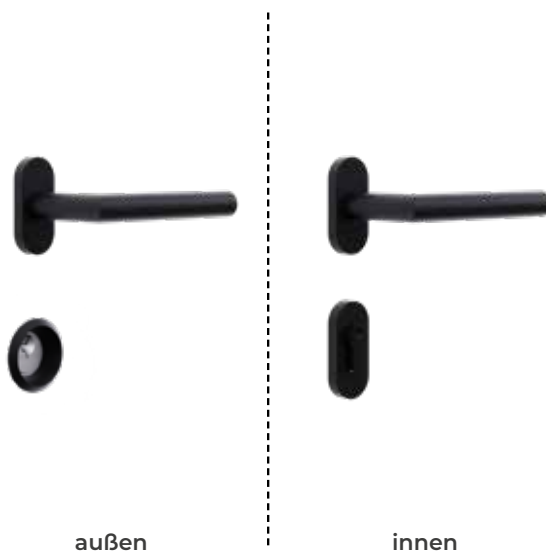
SET 08BL  
160cm Außengriffstange eckig, Innendrücker



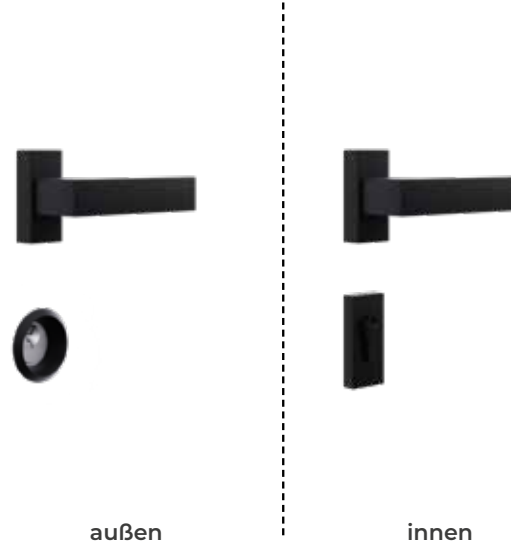
SET 09BL  
120cm Außengriffstange eckig, Innendrücker



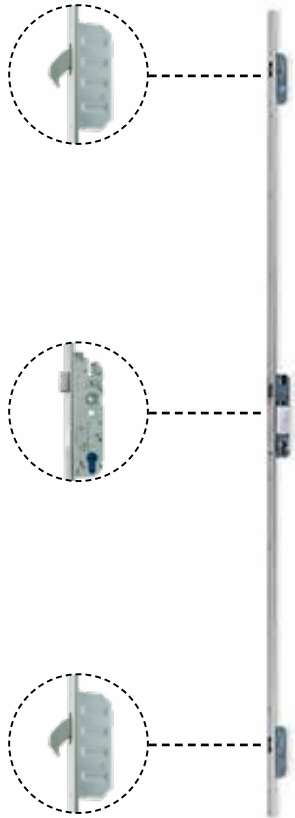
SET 02BL  
Drücker innen und außen, oval



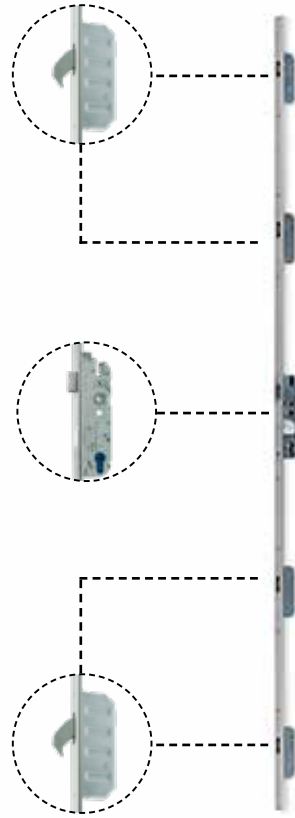
SET 12BL  
Drücker innen und außen, eckig



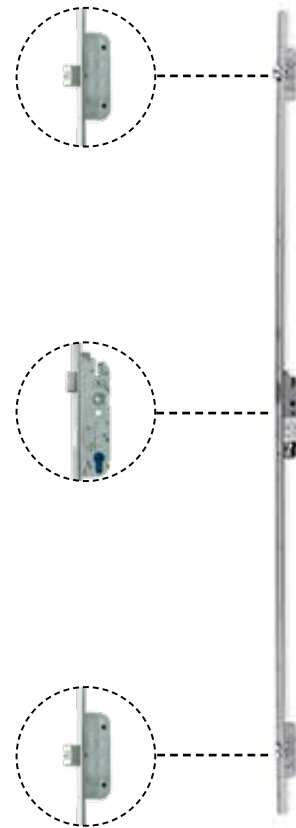
# VERRIEGELUNGEN



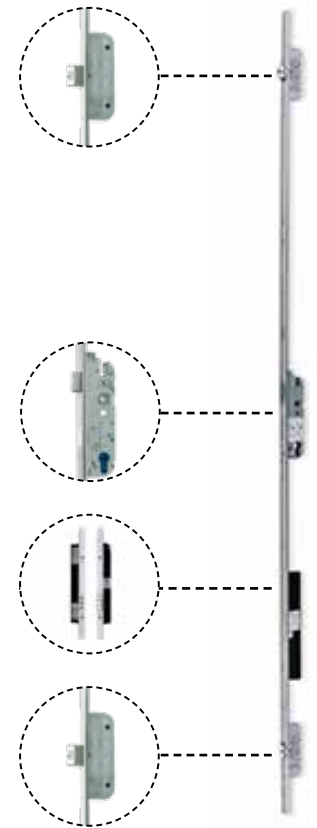
Winkhaus  
3-fach-Hakenverriegelung  
(Standard in der SL75-Serie)



Winkhaus  
5-fach-Hakenverriegelung  
(Standard in der P90-Serie)



GU-Automatikverriegelung  
(kein abschließen nötig,  
E-Öffner nicht möglich!)



Motorschloss GU  
SECUREconnect FS IN 2.0

# SMART HOME



Ekey xLine Aufputz-Fingerprint



Ekey dLine Flügelmontage  
Fingerabdruckleser



SOREX  
Tastatur  
WLAN/RFID/Bluetooth

# SANDGESTRAHLTES GLAS MIT KLARGLASSTREIFEN



P90/SL75 M01



P90/SL75 M04



P90/SL75 M08



P90/SL75 M14



P90/SL75 M15

**NEU! SERIE PREMIUM P90 AUCH IN ALU-BETON  
UND ALU-HOLZ OPTIK**

---



Beton dunkel



Beton hell



Kiefer



Winchester





## M00

---

Farbe: Beton dunkel  
160cm Außengriffstange rund, Sicherheitsrosette und Innendrücker



## M22 Blackline

---

Farbe: Beton hell  
120cm Außengriffstange rund, Sicherheitsrosette und Innendrücker

Optional:  
Seitenteil: Links und rechts 300mm Verglasung Graphit Grau



## M15

---

Farbe: Winchester  
120cm Außengriffstange rund, Sicherheitsrosette und Innendrücker  
Glas: Satinato



## M20 Blackline

---

Farbe: Kiefer  
160cm Außengriffstange eckig, Sicherheitsrosette und Innendrücker

Optional:  
Seitenteil: Links 500 mm mit Verglasung Graphit Grau

## **Serie Premium**

---

Bei allen Abbildungen im Katalog können Farbabweichungen auftreten.  
Diese sind drucktechnisch bedingt, Änderungen sind daher vorbehalten.







## M00

---

Farbe: Anthrazit Feinstruktur DB703 (Tiger 29/70271)  
160cm Außengriffstange rund, Sicherheitsrosette und Innendrücker



## M20 Blackline

---

Farbe: Anthrazit Feinstruktur DB703 (Tiger 29/70271)  
120cm Außengriffstange eckig, Sicherheitsrosette und Innendrücker

Optional:  
Seitenteil: Links und rechts 300mm Verglasung Graphit Grau



## M01

---

Farbe: Verkehrsweiß Feinstruktur 9016 (Tiger 29/10246)  
120cm Außengriffstange rund, Sicherheitsrosette und Innendrücker  
Glas: Satinato



## M21 Blackline

---

Farbe: Verkehrsweiß Feinstruktur 9016 (Tiger 29/10246)  
120cm Außengriffstange eckig, Sicherheitsrosette und Innendrücker  
Glas: Graphit Grau

Optional:  
Seitenteil: Links 800 mm Verglasung Graphit Grau



## M02

---

Farbe: Stahlblau Feinstruktur 5011(Tiger 29/40782)  
160cm Außengriffstange rund, Sicherheitsrosette und Innendrücker



## M22 Blackline

---

Farbe: Stahlblau Feinstruktur 5011(Tiger 29/40782)  
160cm Außengriffstange eckig, Sicherheitsrosette und Innendrücker

Optional:  
Seitenteil: Links und rechts 300 mm Verglasung Graphit Grau



## M03

---

Farbe: Tannengrün Feinstruktur 6009 (Tiger 29/50704)  
120cm Außengriffstange rund, Sicherheitsrosette und Innendrücker  
Glas: Satinato



## M23 Blackline

---

Farbe: Tannengrün Feinstruktur 6009 (Tiger 29/50704)  
160cm Außengriffstange eckig, Sicherheitsrosette und Innendrücker  
Glas: Graphit Grau ESG

Optional:  
Seitenteil: Links und rechts 300 mm Verglasung Graphit Grau



## M04

---

Farbe: Signalschwarz Feinstruktur 9004 (Tiger 29/80271)  
120cm Außengriffstange rund, Sicherheitsrosette und Innendrücker  
Glas: Satinato



## M24 Blackline

---

Farbe: Signalschwarz Feinstruktur 9004 (Tiger 29/80271)  
160cm Außengriffstange eckig, Sicherheitsrosette und Innendrücker  
Glas: Graphit Grau ESG

Optional:  
Seitenteil: Links 300 mm Verglasung Graphit Grau



## M08

---

Farbe: Hellelfenbein Feinstruktur 1015 (Tiger 29/15461)  
160cm Außengriffstange eckig, Sicherheitsrosette und Innendrücker  
Glas: Satinato



## M28 Blackline

---

Farbe: Hellelfenbein Feinstruktur 1015 (Tiger 29/15461)  
160cm Außengriffstange rund, Sicherheitsrosette und Innendrücker  
Glas: Graphit Grau ESG

Optional:  
Seitenteil: Links und rechts 300 mm Verglasung Graphit Grau



## M09

---

Farbe: Moosgrün Feinstruktur 6005 (Tiger 29/50321)  
120cm Außengriffstange rund, Sicherheitsrosette und Innendrücker  
Glas: Satinato



## M29 Blackline

---

Farbe: Moosgrün Feinstruktur 6005 (Tiger 29/50321)  
160cm Außengriffstange rund, Sicherheitsrosette und Innendrücker  
Glas: Graphit Grau ESG

Optional:  
Seitenteil: Links 300 mm Verglasung Graphit Grau



## M11

---

Farbe: Rotbraun Feinstruktur 3099 (Tiger 29/30402)  
160cm Außengriffstange rund, Sicherheitsrosette und Innendrücker  
Glas: Satinato



## M31 Blackline

---

Farbe: Rotbraun Feinstruktur 3099 (Tiger 29/30402)  
160cm Außengriffstange eckig, Sicherheitsrosette und Innendrücker  
Glas: Graphit Grau ESG

Optional:  
Seitenteil: Links und rechts 300 mm Verglasung Graphit Grau



## M14

---

Farbe: Stahlblau Feinstruktur 5011(Tiger 29/40782)  
160cm Außengriffstange eckig, Sicherheitsrosette und Innendrücker  
Glas: Satinato



## M34 Blackline

---

Farbe: Stahlblau Feinstruktur 5011(Tiger 29/40782)  
160cm Außengriffstange eckig, Sicherheitsrosette und Innendrücker  
Glas: Graphit Grau ESG

Optional:  
Seitenteil: Links und rechts 300 mm Verglasung Graphit Grau



## M15

---

Farbe: Anthrazit Feinstruktur DB703 (Tiger 29/70271)  
160cm Außengriffstange eckig, Sicherheitsrosette und Innendrücker  
Glas: Satinato



## M35 Blackline

---

Farbe: Anthrazit Feinstruktur DB703 (Tiger 29/70271)  
160cm Außengriffstange eckig, Sicherheitsrosette und Innendrücker  
Glas: Graphit Grau ESG

Optional:  
Seitenteil: Links 500 mm mit Verglasung Graphit Grau



## M210

Farbe: Graualuminium Feinstruktur 9007 (Tiger 29/90147)  
120cm Außengriffstange rund, Sicherheitsrosette und Innendrücker  
Glas: Satinato



## M310 Blackline

---

Farbe: Graualuminium Feinstruktur 9007 (Tiger 29/90147)  
160cm Außengriffstange eckig, Sicherheitsrosette und Innendrücker  
Glas: Graphit Grau ESG

Optional:  
Seitenteil: Links und rechts 300 mm Verglasung Graphit Grau



## M211

---

Farbe: Anthrazit Feinstruktur 7016 (Tiger 29/71334)  
160cm Außengriffstange eckig, Sicherheitsrosette und Innendrücker  
Glas: Satinato



## M311 Blackline

---

Farbe: Anthrazit Feinstruktur 7016 (Tiger 29/71334)  
160cm Außengriffstange rund, Sicherheitsrosette und Innendrücker  
Glas: Graphit Grau ESG

Optional:  
Seitenteil: Links 300 mm Verglasung Graphit Grau

## Was unterscheidet uns vom Mitbewerber?

Dank einer automatisierten Produktionslinie mit individuell entwickelten Maschinen, sowie programmierten Kuka-Robotern, können wir eine gleichbleibende Qualität unserer Produkte gewährleisten. Darüber hinaus sind die meisten unserer Produktionsprozesse im eigenen Haus angesiedelt, was zu kurzen Lieferzeiten führt.







90